



Bombas Normalizadas

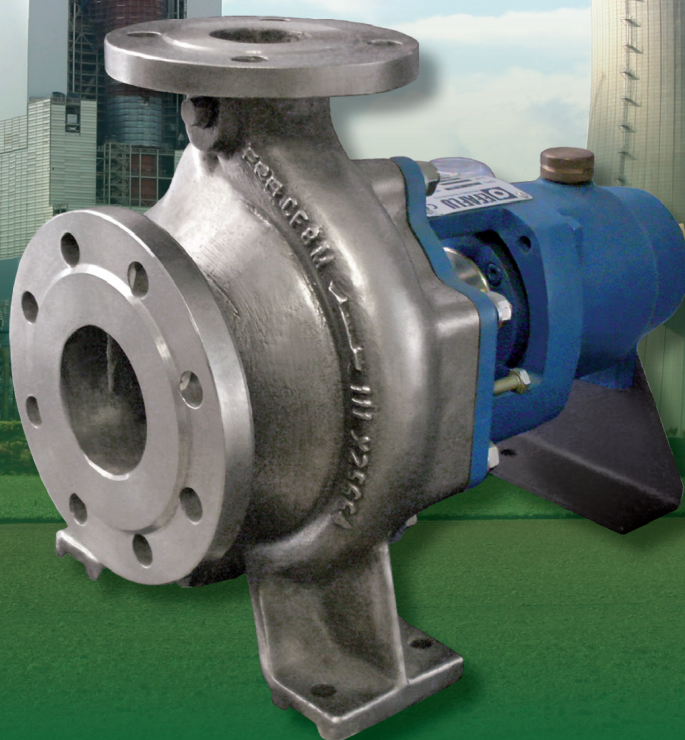
Normalized pumps

Pompes normalisées

Série / Series / Séries

CJG [ATEX] / VCJG

ISO 2858



▶ INOVAÇÃO E EXPERIÊNCIA
AO SEU SERVIÇO

▶ INNOVATION AND EXPERIENCE
AT YOUR SERVICE

A FABRICAR EM PORTUGAL DESDE
MANUFACTURING IN PORTUGAL SINCE

1946



EFAFLU

A EFAFLU é uma empresa nacional com mais de 75 anos de experiência, integralmente vocacionada para o desenvolvimento, produção, comercialização, apoio técnico e serviços após venda de bombas, sistemas bombagem, ventiladores e grupos eletrogéneos. Os nossos produtos são distribuídos em todo o país e no estrangeiro através de parceiros especializados e qualificados. Estamos comprometidos em criar valor para a sociedade, apostando na valorização e realização pessoal dos colaboradores, na elevação dos padrões de qualidade do mercado e numa sustentada relação de valor para com os clientes e os acionistas.

EFAFLU is a Portuguese company with more than 75 years of experience, entirely dedicated to development, production, marketing, technical support and services after sales of pumps, pumping systems, fans and generating sets. Our products are distributed throughout the country and abroad through specialized and qualified partners. We are committed to creating value for society, investing in the valuation and personal fulfillment of employees, in raising the market's quality standards and in a sustained value relationship with customers and shareholders.

EFAFLU est une entreprise portugaise avec plus de 75 ans d'expérience, entièrement dédiée au développement, à la production, à la commercialisation, à l'assistance technique et aux services après-vente de pompes, de systèmes de pompage, de ventilateurs et de générateurs. Nos produits sont distribués dans tout le pays et à l'étranger par l'intermédiaire de partenaires spécialisés et qualifiés. Nous nous engageons à créer de la valeur pour la société, à investir dans la valorisation et l'épanouissement personnel de nos employés, à élever les normes de qualité du marché et à entretenir une relation de valeur durable avec nos clients et nos actionnaires.

02 CJG

02	Características técnicas e aplicações	<i>Technical features and applications</i>	<i>Caractéristiques techniques et applications</i>
03	Diagrama de performance	<i>Range chart</i>	<i>Diagrammes de caractéristiques</i>
04	Nomenclatura	<i>Nomenclature</i>	<i>Désignation</i>
05	Forças e momentos nas flanges da bomba	<i>Allowable forces and moments on pump nozzles</i>	<i>Forces et moments dans les brides de la pompe</i>
05	Variação do módulo de elasticidade E em função da temperatura	<i>Variation of elasticity modules E in function of temperature</i>	<i>Variation du module d'élasticité E en fonction de la température</i>
06	Intermutabilidade das peças	<i>Interchangeability of components</i>	<i>Interchangeabilité des pièces</i>
06	Limites de velocidade vs material do impulsor	<i>Speed limits vs impeller construction material</i>	<i>Limites de vitesse vs matériel de la roue</i>
06	Limites de pressão e temperatura	<i>Pressure and temperature limits</i>	<i>Limites de pression et température</i>
07	Desenho de corte	<i>Section drawing</i>	<i>Plan de coupe</i>
08	Lista de componentes	<i>Part list</i>	<i>Liste de composants</i>
09	Dimensões	<i>Dimensions</i>	<i>Dimensions</i>
10	Grupo eletrobomba - Dimensões	<i>Electric pump group - Dimensions</i>	<i>Groupes electropompe - Dimensions</i>

16 CJG ATEX

17 VCJG

17	Características técnicas e principais componentes	<i>Technical features and construction features</i>	<i>Caractéristiques techniques et Principaux composants</i>
18	Lista de componentes	<i>Part list</i>	<i>Liste de composants</i>
19	Dimensões	<i>Dimensions</i>	<i>Dimensions</i>

Todas as informações e especificações deste catálogo podem ser alteradas pela EFAFLU sem qualquer aviso prévio. As imagens dos produtos são meramente ilustrativas e pode diferir do produto real.

All informations and specifications in this catalogue may be changed by EFAFLU without prior notice. Product images are for illustrative purposes only and may differ from the actual product.

Toutes les informations et spécifications de ce catalogue peuvent être modifiées par EFAFLU sans préavis. Les images des produits sont fournies à titre d'illustration uniquement et peuvent différer du produit réel.

Para outros produtos, entre em contato com os nossos departamentos:
 For other products please contact our departments:
 Pour d'autres produits, veuillez contacter nos services:

Sede/ Headquarters/ Siège: geral@efafllu.pt/vendasnorte@efafllu.pt
 Delegação Sul/ South Delegation/ Délégation sud: vendassul@efafllu.pt
 Exportação/ Export: export@efafllu.pt

CJG

A série **CJG** é constituída por bombas centrífugas horizontais monocelulares de simples fluxo para a indústria química.

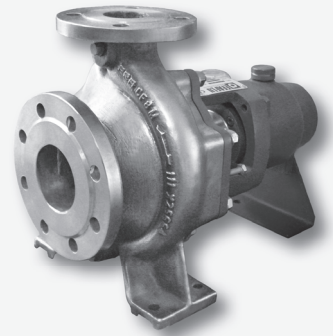
- ISO 2858
- Flanges EN 1092-2 PN16 [execução standard]⁽¹⁾
- Impulsor fechado [execução standard] ou semi-aberto*
- Chumaceira com rolamentos lubrificados a óleo (ISO 3448-VG 46) [execução standard] ou massa*
- Versão ATEX disponível segundo as diretivas europeias ATEX 2014/34/EU e 2006/42/CE

The CJG series consists of single-stage, single-flow horizontal centrifugal pumps for the chemical industry.

- ISO 2858
- EN 1092-2 PN16 flanges [standard execution]⁽¹⁾
- Closed impeller [standard execution] or semi-open*
- Bearing with oil lubricated bearings (ISO 3448-VG 46) [standard execution] or grease*
- ATEX version available in accordance with European ATEX Directives 2014/34/EU and 2006/42/EC

La série CJG se compose de pompes centrifuges monoétagées, horizontales, à simple flux pour l'industrie chimique.

- ISO 2858
- Brides EN 1092-2 PN16 [exécution standard]⁽¹⁾
- Roue fermée [exécution standard] ou semi-ouverte*
- Palier avec roulements lubrifiés à l'huile (ISO 3448-VG 46) [exécution standard] ou à la graisse*
- Version ATEX disponible conformément aux directives européennes ATEX 2014/34/EU et 2006/42/EC



(1) - outras execuções sob consulta | other executions on request | autres exécutions sur demande

* - Sob consulta | On request | Sur demande

Aplicações Applications/ Applications

- Indústria de papel e pasta de papel
- Indústrias químicas e petroquímicas
- Indústria alimentar
- Indústrias siderúrgicas
- Bombagem e/ou movimentação de líquidos orgânicos e/ou inorgânicos
- Pulp and paper industry
- Petrochemical and chemical industries
- Food and beverage industries
- Siderurgical industries
- Pumping and/or lifting organic and/or inorganic liquids
- Industrie de la pâte à papier et du papier
- Industries pétrochimiques et chimiques
- Industries alimentaires et boissons
- Industries sidérurgiques
- Pompage et/ou levage de liquides organiques et/ou inorganiques

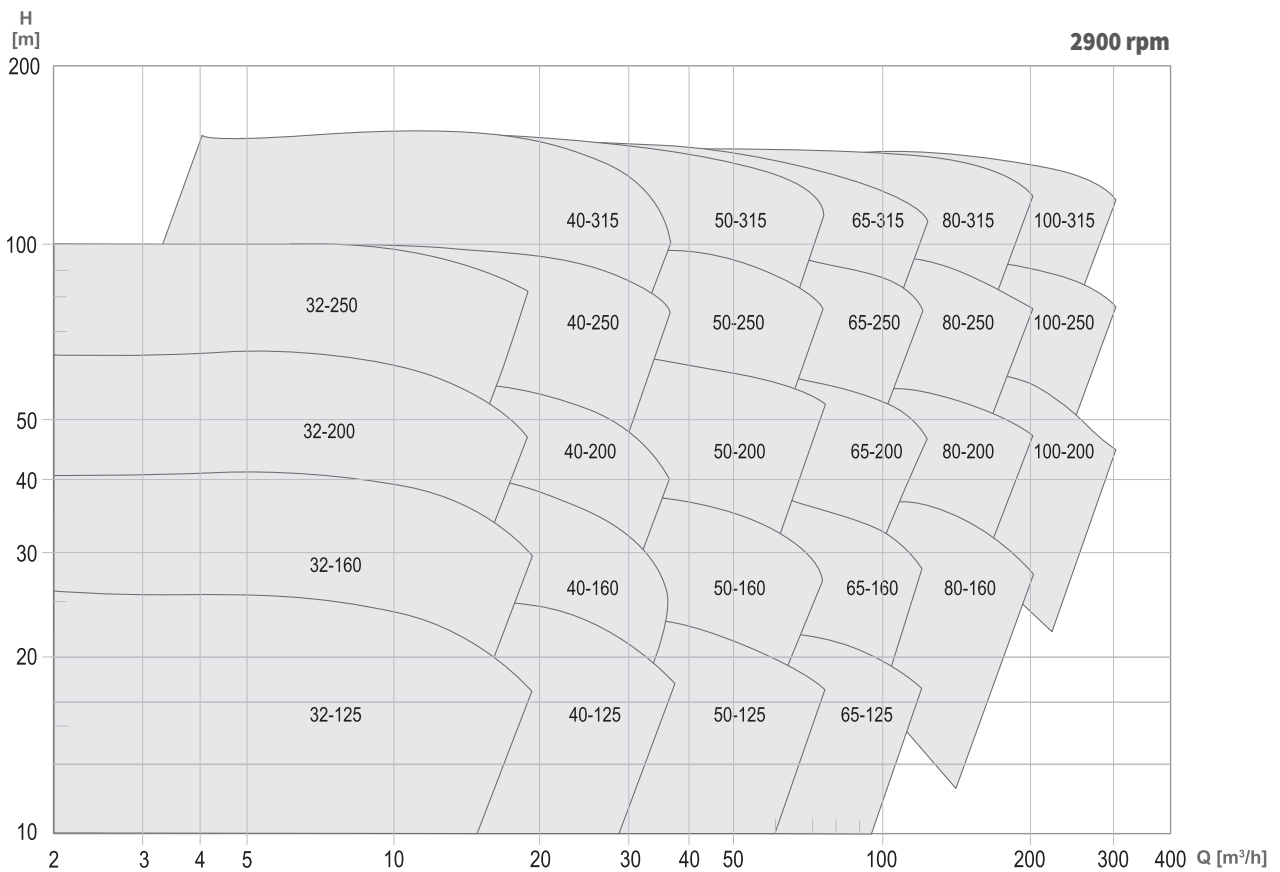
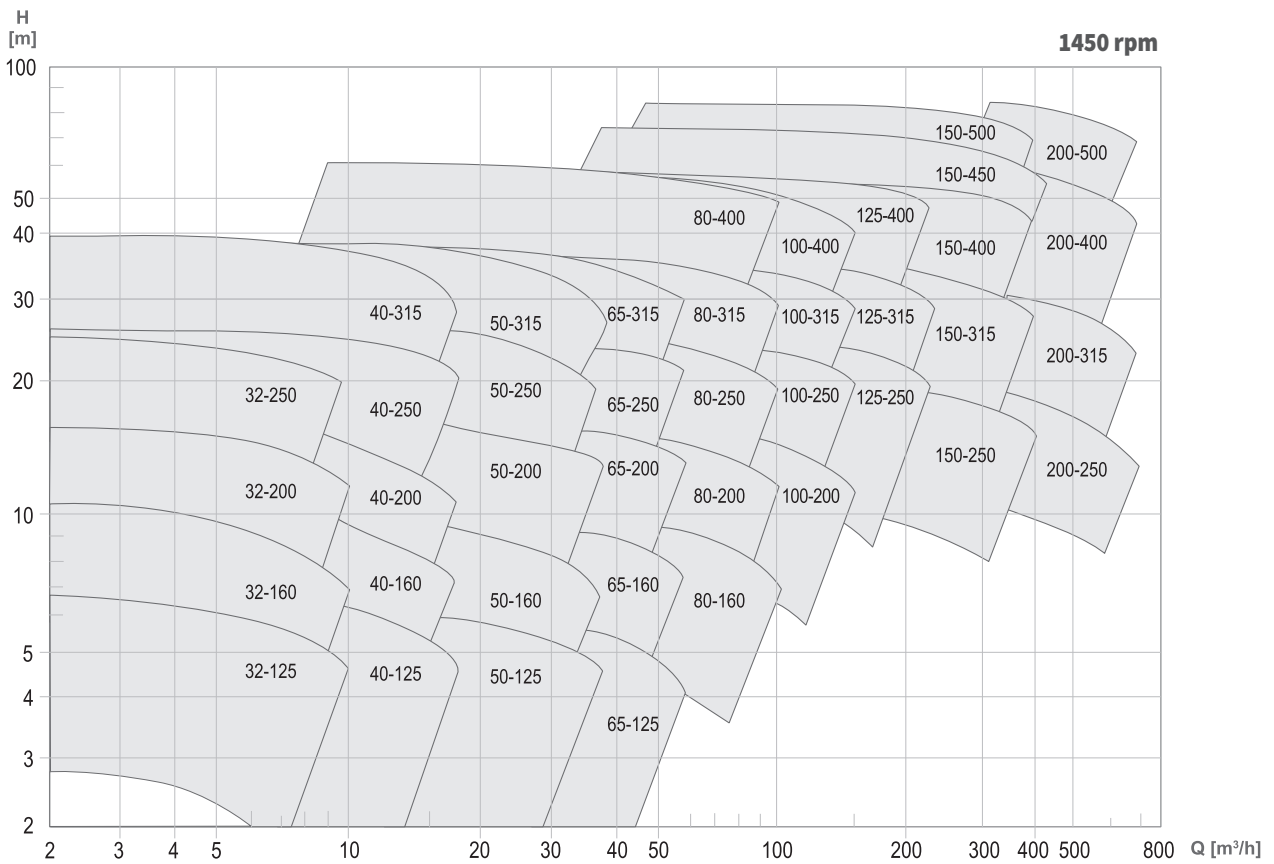
Características técnicas Technical features/ Caractéristiques techniques

MATERIAIS DE CONSTRUÇÃO CONSTRUCTION MATERIALS MATÉRIAUX DE CONSTRUCTION	
Corpo e impulsor Casing and impeller Corps et roue	Consultar materiais disponíveis pág. 4 Consult available materials page 4 Consultez les matériaux disponibles page 4
Empanque Seal Garniture	Mecânico ou gacheta Mechanical or gland packing Mécanique ou presse-étoupe
CONDIÇÕES OPERACIONAIS OPERATING CONDITIONS CONDITIONS D'UTILISATION	
Temperatura do líquido Liquid temperature Température du liquide	-10 a +150°C -10 to +150°C -10 à +150°C
Temperatura ambiente máxima Maximum ambient temperature Température maximale de l'environnement	40°C
Pressão máxima de serviço Maximum operating pressure Pression maximale de service	16 bar
Caudal Flow rate Débit	até/ up to/ jusqu'a 700m ³ /h
Altura manométrica Head Hauteur manométrique	até/ up to/ jusqu'a 150m

Diagrama de performance

Range chart/ Diagrammes des performances

50Hz



60Hz Sob consulta | On request | Sur demande

Nomenclatura
Nomenclature
Nomenclature

CJG 80 - 315 GQg / 7,5 / 4 / N

Especificações adicionais/ Additional specifications / Spécifications supplémentaires

N: Standard

S: Aplicável 1 ou mais especialidades/ 1 or more specialties / 1 ou plusieurs spécialités

Flanges ANSI / Flanges ANSI / Brides ANSI

Empanque de cartucho / Cartridge seal / Garniture cartouche

Pintura C5 dur. H de acordo com ISO 12944:2018 / Painting C5 dur. H in accordance with ISO 12944:2018 / Peinture C5 dur. H conformément à la norme ISO 12944:2018

Parafusaria em A4-70 / Screws on A4-70 / Vissage sur A4-70

Número de polos/ Number of poles / Nombre de pôles

Potência nominal/ Nominal power (kW) / Puissance nominale (kW)

Tipo de empanque/ Type of seal / Type de joint

g: com empanque mecânico/ with mechanical seal / avec garniture mécanique

c: com empanque gacheta/ with gland packing / avec presse-étoupe

Material do impulsor/ Impeller material / Matériau de la roue

G: Ferro Fundido/ Cast iron / Fonte GG25 (EN-GJL-250)

E: Aço vazado/ Carbon steel / Acier coulé GS-C25

S: Ferro Fundido Nodular/ Nodular cast iron / Fonte nodulaire GGG40 (EN-GJS-400)

C: Aço inox/ Stainless steel 1.4408 - AISI 316

X: AISI 316L

M: Aço inox/ Stainless steel / Acier inox 1.4308 - AISI 304

Q: Bronze/ Bronze / Bronze G-CuSn10

Material do corpo, anel de desgaste, tampa do corpo e tampa de empanque/ Casing material, wear ring, casing cover and sealing cap / Matériau du corps, bague d'usure, capuchon de corps et capuchon de presse-étoupe

G: Ferro Fundido/ Cast iron / Fonte GG25 (EN-GJL-250)

E: Aço vazado/ Carbon steel / Acier coulé GS-C25

S: Ferro Fundido Nodular/ Nodular cast iron / Fonte nodulaire GGG40 (EN-GJS-400)

C: AISI 316

X: AISI 316L

M: Aço inox/ Stainless steel / Acier inox 1.4308 - AISI 304

Q: Bronze/ Bronze / Bronze G-CuSn10

Diâmetro nominal do impulsor/ Impeller nominal diameter (mm) / Diamètre nominal de la roue

Diâmetro nominal de saída/ Nominal outlet diameter (mm) / Diamètre nominal de sortie (mm)

Série/ Series / Série

CJG

CJGO - Impulsor semi aberto/ Semi open impeller / Roue semi-ouverte

VCJG

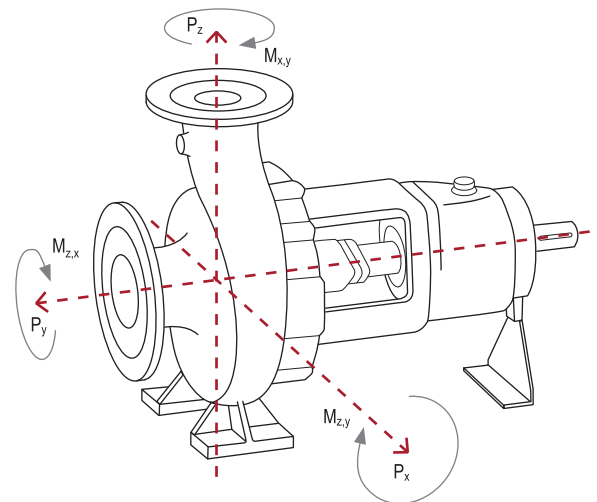
Forças e momentos nas flanges da bomba
Allowable forces and moments on pump nozzles
Forces et moments dans les brides de la pompe

As forças e momentos referidas abaixo são válidas se as considerarmos atuando isoladamente, caso contrário será necessário fazer a verificação.

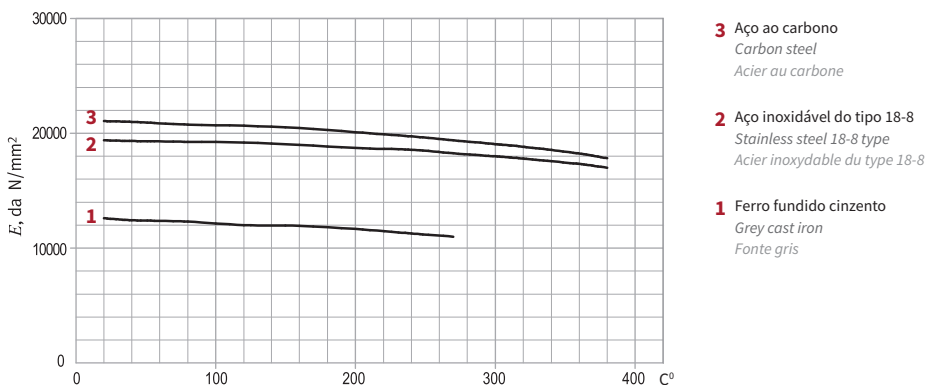
The forces and moments mentioned below are valid if we consider them acting alone, otherwise verification is necessary.

Les forces et les moments mentionnés ci-dessous sont valables si on les considère comme agissant seuls, sinon une vérification est nécessaire.

Diâmetro Diameter Diamètre DN	Forças Forces Forces N				Momentos Moments Moments Nm			
	F _y	F _z	F _x	ΣF ^b	M _y	M _z	M _x	ΣM ^b
	Flange de descarga Discharge flange Bride de refoulement							
25	245	298	263	455	210	245	315	455
32	298	368	315	578	263	298	385	560
40	350	438	385	683	315	368	455	665
50	473	578	525	910	350	403	490	718
65	595	735	648	1155	385	420	525	770
80	718	875	788	1383	403	455	560	823
100	945	1173	1050	1838	438	508	613	910
125	1120	1383	1243	2170	525	665	735	1068
150	1418	1750	1575	2748	613	718	875	1278
200	1890	2345	2100	3658	805	928	1138	1680
Bomba horizontal, flange de aspiração <i>Horizontal pump, suction flange Pompe horizontale, bride d'aspiration</i>								
25	263	245	298	455	210	245	315	455
32	315	298	368	578	263	298	385	560
40	385	350	438	683	315	368	455	665
50	525	473	578	910	350	403	490	718
65	648	595	735	1155	385	420	525	770
80	788	718	875	1383	403	455	560	823
100	1050	945	1173	1838	438	508	613	910
125	1243	1120	1383	2170	525	665	735	1068
150	1575	1418	1750	2748	613	718	875	1278
200	2100	1890	2345	3658	805	928	1138	1680
250	2980	2700	3340	5220	1260	1460	1780	2620



Variação do módulo de elasticidade *E* em função da temperatura
*Variation of elasticity modulus *E* in function of temperature*
*Variation du module d'élasticité *E* en fonction de la température*



Intermutabilidade das peças

Interchangeability of components

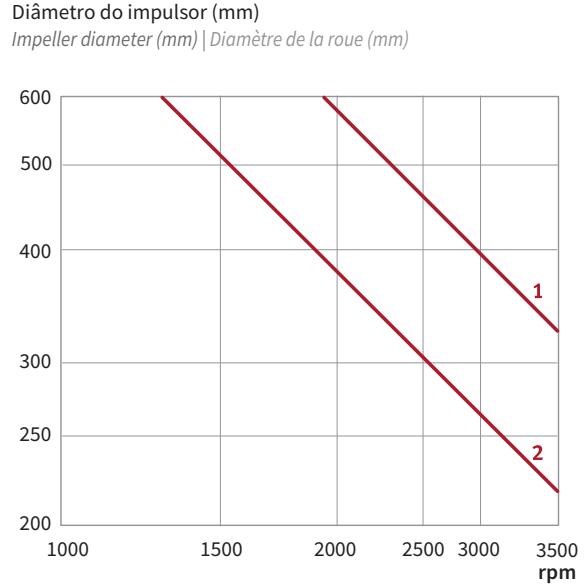
Interchangeabilité des pièces

PEÇAS PARTS PIÈCES	40	15	15	4	Veio Shaft Arbre Ø
32-125	●				24
40-125	●				
50-125	●	●	●		
65-125	●	●	●		
32-160	●				
40-160	●				
50-160	●	●	●		
32-200	●				
40-200	●				
50-200	●	●	●		
65-160	●	●	●		32
80-160	●	●	●		
65-200	●	●	●		
80-200	●	●	●		
100-200	●	●	●		
32-250	●				
40-250	●				
50-250	●	●	●		
65-250	●	●	●		
80-250	●	●	●		
40-315	●				42
50-315	●	●	●		
100-250	●	●	●		
125-250	●	●	●		
150-250	●	●	●		
65-315	●	●	●		48
80-315	●	●	●		
100-315	●	●	●		
125-315	●	●	●		
80-400	●	●	●		
100-400	●	●	●		48
125-400	●	●	●		
200-250	●	●	●		
150-315	●	●	●		
200-315	●	●	●		
150-400	●	●	●		
200-400	●	●	●		
150-450	●	●	●		
150-500	●	●	●		
200-500	●	●	●		

Limites de velocidade vs material do impulsor

Speed limits vs impeller construction material

Limites de vitesse vs matériel de la roue

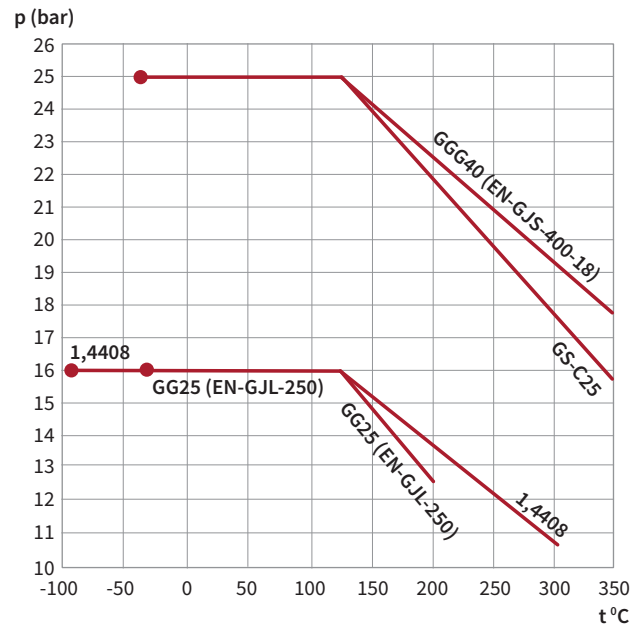


- 1 Velocidade periférica = 60 m/s**
 Impulsores em GGG40 (EN-GJS-400-15), 1.4408, GS-C25
 Circumferential speed = 60m/s
 Impellers in GGG400 (EN-GJS-400)-15, 1.4408, GS-C25
 Vitesse périphérique = 60m/s
 Roues en GGG400 (EN-GJS-400)-15, 1.4408, GS-C25
- 2 Velocidade periférica = 40 m/s**
 Impulsores em GG25 (EN-GJL-250)
 Circumferential speed = 40 m/s
 Impellers in GG25 (EN-GJL-250)
 Vitesse périphérique = 40m/s
 Roues en GG25 (EN-GJL-250)

Limites de pressão e temperatura*

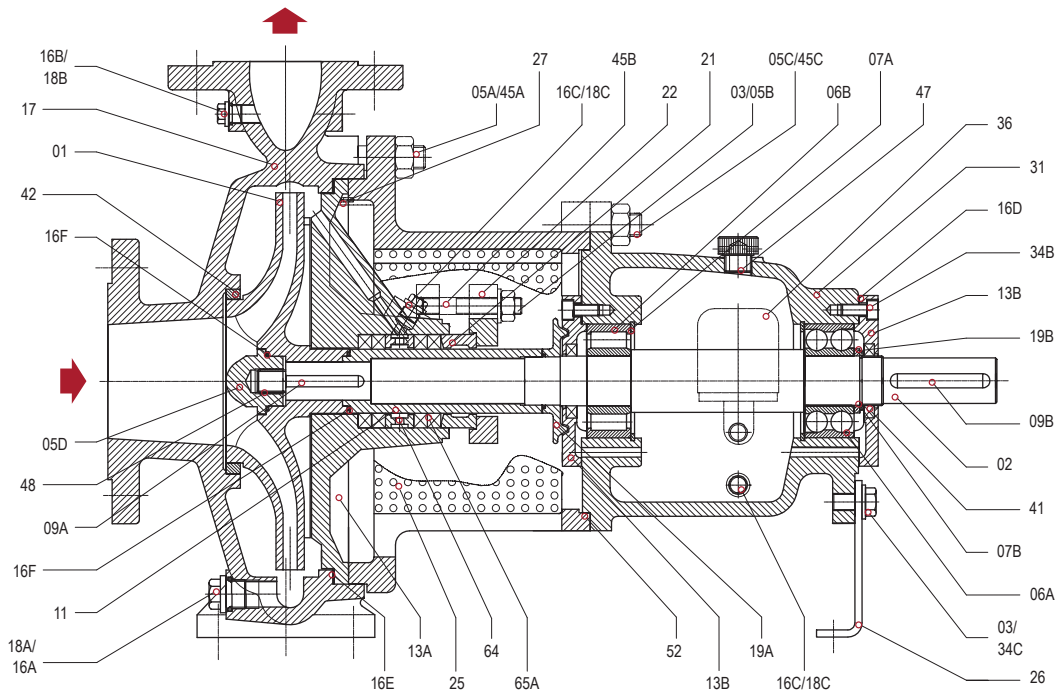
Pressure and temperature limits*

Limites de pression et température*

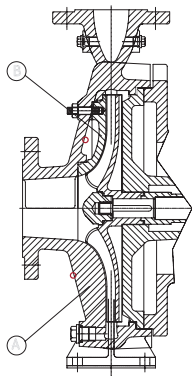


* vs material do corpo | vs casing material | matériel du corps

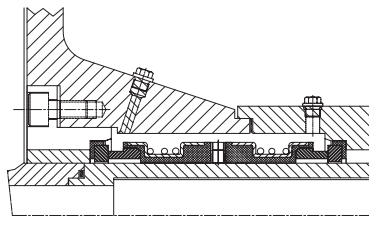
Desenho de corte
Sectional Drawing
Plan de coupe



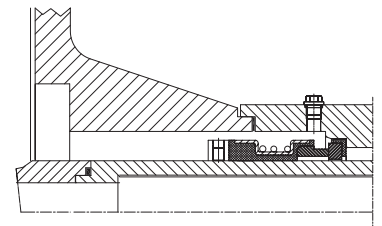
Execuções especiais
Special arrangements
Exécutions spéciales



Execução impulsor semi-aberto:
A - sem placas de desgaste
B - com placas de desgaste
Semi-open impeller arrangement:
A - without wearing plate
B - with wearing plate
Exécution roue semi-ouverte:
A - sans d'usure
B - avec d'usure



Execução empanque mecânico duplo
Double mechanical seal arrangement
Exécution garniture mécanique double



Execução empanque mecânico simples
Single mechanical seal arrangement
Exécution garniture mécanique simple

Lista de componentes

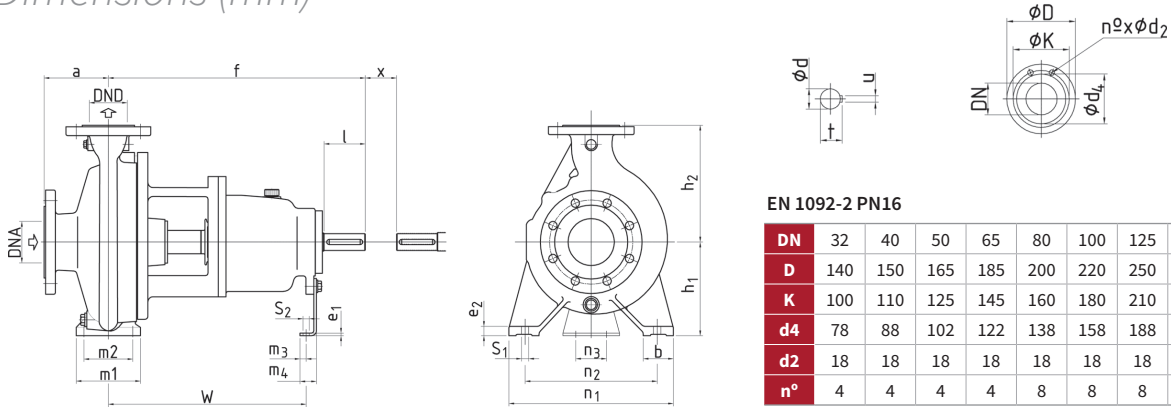
Part list

Composants

Item	Quant.	DESIGNAÇÃO DESIGNATION DÉSIGNATION	MATERIAIS MATERIALS MATÉRIAUX					
			G	E	S	C	M	Q
01	1	Impulsor Impeller Roue	EN-GJL-250	GS-C25	EN-GJS-400	AISI316	AISI314	G-CuSn10
02	1	Veio Shaft Arbre	CK 45 (1)					
03	3	Anilha Washer Rondelle	Aço zincado / Galvanized steel / Acier galvanisé (1)					
05A	8-12-16-20	Porca H Nut H écrou H	Aço zincado / Galvanized steel / Acier galvanisé (1)					
05B/C	2/4	Porca H Nut H écrou H	Aço zincado / Galvanized steel / Acier galvanisé (1)					
05D	1	Porca do Impulsor Impeller nut écrou de roue	AISI316 (1)					
06A	1	Rolamento de Esf. Ball bearing roulement à bille	Aço / Steel / Acier (1)					
06B	1	Rol. de Rolos Roller bearing roulem. à role. clind.	Aço / Steel / Acier (1)					
07A/B	2/1	Circlip circlip circlip	Aço / Steel / Acier (1)					
09A	1	Chaveta do impulsor Key clavette	AISI316 (1)					
09B	1	Chaveta Key clavette	Aço / Steel / Acier					
11	1	Camisa de veio Shaft sleeve chemise de l'arbre	AISI316 (1)					
13A	1	Tampa de corpo Casing cover couvercle de corps	EN-GJL-250	GS-C25	EN-GJS-400	AISI316	AISI314	G-CuSn10
13B/C	1/1	Tampa da chumaceira Bearing bracket cover couvercle du palier	EN-GJL-250					
16A/B/C/F	1/1/1/3	O'ring O'ring Joint torique	EPDM (1)					
16D/E/G	2/1/1	Junta plana Gasket Joint plat	DIN 3754 - IT 400 (1)					
17	1	Corpo Casing corps	EN-GJL-250	GS-C25	EN-GJS-400	AISI316	AISI314	G-CuSn10
18A/B/C	1/1/1	Bujão Plug bouchon	Aço / Steel / Acier					
19A	1	Anel de respingo Splash ring bague à lèvre	AISI316 (1)					
19B	1	Anel de ajuste Support ring bague de fouloir	CK 45					
21	1	Bucim Gland fouloir	AISI316 (1)					
22	1	Prensa do bucim Stuffing box gland presse bague de fouloir	EN-GJL-250	EN-GJL-250	EN-GJL-250	AISI316	AISI314	G-CuSn10
25	1	Blindagem Shield blindage	Alumínio / Aluminum / Aluminium					
26	1	Pé do suporte Supporting foot pied du support	Aço / Steel / Acier					
27	1	Cavilha Cylindrical Pin cheville	Aço / Steel / Acier					
31	1	Chumaceira Bearing bracket palier	EN-GJL-250					
34A	4	Parafuso Screw vis	Aço zincado / Galvanized steel / Acier galvanisé (1)					
34B/C	8/1	Parafuso Screw vis	Aço zincado / Galvanized steel / Acier galvanisé (1)					
36	1	Lubrificador Oil-level control niveau d'huile	-					
41	2	Retentor Shaft sealing ring bague d'étanchéité	EPDM (1)					
42	1	Anel de desgaste Wear ring bague d'usure	EN-GJL-250	GS-C25	EN-GJS-400	AISI316	AISI314	G-CuSn10
45A	8-12-16-20	Perno Stud goujon de fouloir	Aço zincado / Galvanized steel / Acier galvanisé (1)			AISI316		Aço zincado-Galvanized steel / Acier galvanisé (1)
45B/C	2/4	Perno Stud goujon de fouloir	Aço zincado / Galvanized steel / Acier galvanisé (1)					
47	1	Purgador Vent plug purgeur	CuZn 39 Pb2					
48	1	Rosca postiça Locking insert frein d'écrou	1.4300					
52	1	Adaptador Adapter lanterne	EN-GJL-250					
64	1	Lanterna Lantern ring bague lanterne	AISI316 (1)					
65A	4	Empanque Seal garniture	(1)					

(1) pode variar em função do meio / It can vary due to media / Peut varier en fonction du media

Dimensões (mm)
Dimensions (mm)
Dimensions (mm)



EN 1092-2 PN16

DN	32	40	50	65	80	100	125	150	200	250
D	140	150	165	185	200	220	250	285	340	405
K	100	110	125	145	160	180	210	240	295	355
d4	78	88	102	122	138	158	188	212	268	320
d2	18	18	18	18	18	18	18	22	22	26
n°	4	4	4	4	8	8	8	8	12	12

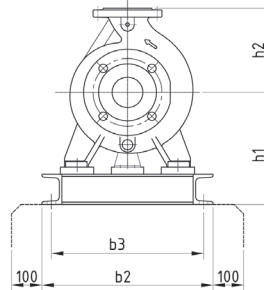
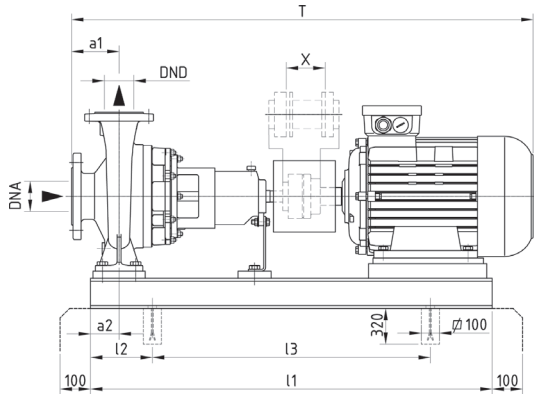
TIPO TYPE	DNA	DND	a	f	h ₁	h ₂	b	e ₁	e ₂	m ₁	m ₂	m ₃	m ₄	n ₁	n ₂	n ₃	Ø s ₁	Ø s ₂	w	x	d	l	t	u	Kg
32-125	50	32	80	385	112	140	50	5	14	100	70	28	50	190	140	110	14	14	285	100	24	50	26,9	8	38
32-160	50	32	80	385	132	160	50	5	14	100	70	28	50	240	190	110	14	14	285	100	24	50	26,9	8	43
32-200	50	32	80	385	160	180	50	5	15	100	70	28	50	240	190	110	14	14	285	100	24	50	26,9	8	49
32-250	50	32	100	500	180	225	65	5	16	125	95	28	50	320	250	110	14	14	370	100	32	80	35,3	10	80
40-125	65	40	80	385	112	140	50	5	14	100	70	28	50	210	160	110	14	14	285	100	24	50	26,9	8	39
40-160	65	40	80	385	132	160	50	5	14	100	70	28	50	240	190	110	14	14	285	100	24	50	26,9	8	45
40-200	65	40	100	385	160	180	50	5	15	100	70	28	50	265	212	110	14	14	285	100	24	50	26,9	8	53
40-250	65	40	100	500	180	225	65	5	16	125	95	28	50	320	250	110	14	14	370	100	32	80	35,3	10	89
40-315	65	40	125	500	200	250	65	5	14	125	95	28	50	345	280	110	14	14	370	100	32	80	35,3	10	96
50-125	80	50	100	385	132	160	50	5	14	100	70	28	50	240	190	110	14	14	285	100	24	50	26,9	8	43
50-160	80	50	100	385	160	180	50	5	16	100	70	28	50	265	212	110	14	14	285	100	24	50	26,9	8	48
50-200	80	50	100	385	160	200	50	5	15	100	70	28	50	265	212	110	14	14	285	100	24	50	26,9	8	55
50-250	80	50	125	500	180	225	65	5	16	125	95	28	50	320	250	110	14	14	370	100	32	80	35,3	10	90
50-315	80	50	125	500	225	280	65	5	15	125	95	28	50	345	280	110	14	14	370	100	32	80	35,3	10	100
65-125	100	65	100	385	160	180	65	5	15	125	95	28	50	280	212	110	14	14	285	100	24	50	26,9	8	48
65-160	100	65	100	500	160	200	65	5	15	125	95	28	50	280	212	110	14	14	370	100	32	80	35,3	10	67
65-200	100	65	100	500	180	225	65	5	20	125	95	28	50	320	250	110	14	14	370	140	32	80	35,3	10	75
65-250	100	65	125	500	200	250	80	5	16	160	120	28	50	360	280	110	18	14	370	140	32	80	35,3	10	99
65-315	100	65	125	530	225	280	80	5	20	160	120	28	50	400	315	110	18	14	370	140	42	110	45,1	12	115
80-160	125	80	125	500	180	225	65	5	15	125	95	28	50	320	250	110	14	14	370	140	32	80	35,3	10	68
80-200	125	80	125	500	180	250	65	5	20	125	95	28	50	345	280	110	14	14	370	140	32	80	35,3	10	84
80-250	125	80	125	500	225	280	80	5	20	160	120	28	50	400	315	110	18	14	370	140	32	80	35,3	10	108
80-315	125	80	125	530	250	315	80	5	20	160	120	28	50	400	315	110	18	14	370	140	42	110	45,1	12	122
80-400	125	80	125	530	280	355	80	5	20	160	120	28	50	435	355	110	18	14	370	140	42	110	45,1	12	179
100-200	125	100	125	500	200	280	80	5	20	160	120	28	50	360	280	110	18	14	370	140	32	80	35,3	10	110
100-250	125	100	140	530	225	280	80	5	20	160	120	28	50	400	315	110	18	14	370	140	42	110	45,1	12	122
100-315	125	100	140	530	250	315	80	5	20	160	120	28	50	400	315	110	18	14	370	140	42	110	45,1	12	130
100-400	125	100	140	530	280	355	100	5	20	200	150	28	50	500	400	110	23	14	370	140	42	110	45,1	12	175
125-250	150	125	140	530	250	355	80	5	20	160	120	28	50	400	315	110	18	14	370	140	42	110	45,1	12	127
125-315	150	125	140	530	280	355	100	5	22	200	150	28	50	500	400	110	23	14	370	140	42	110	45,1	12	147
125-400	150	125	140	530	315	400	100	5	22	200	150	28	50	500	400	110	23	14	370	140	42	110	45,1	12	185
150-250	200	150	160	530	280	375	100	5	20	200	150	28	50	500	400	110	23	14	370	180	42	110	45,1	12	190
150-315	200	150	160	670	280	400	100	5	22	200	150	28	50	550	450	140	23	18	500	180	48	110	51,5	14	230
150-400	200	150	160	670	315	450	100	5	22	200	150	28	50	550	450	140	23	18	500	180	48	110	51,5	14	270
150-450 ¹⁾	200	150	180	670	375	500	100	5	25	200	150	28	50	550	450	140	24	18	500	180	48	110	51,5	14	340
150-500 ¹⁾	200	150	180	670	375	500	100	5	25	200	150	28	50	550	450	140	23	18	500	180	48	110	51,5	14	345
200-250 ¹⁾	200	200	180	670	355	425	100	5	22	200	150	28	50	550	450	140	23	18	500	180	48	110	51,5	14	240
200-315 ¹⁾	250	200	180	670	355	450	100	5	22	200	150	28	50	550	450	140	23	18	500	180	48	110	51,5	14	280
200-400 ¹⁾	250	200	180	670	355	500	100	5	22	200	150	28	50	550	450	140	23	18	500	180	48	110	51,5	14	300
200-500 ¹⁾	250	200	200	700	425	560	100	5	25	200	150	28	50	660	560	140	23	18	540	180	48	110	51,5	14	380

1) Extensão à norma / Extension to the standard / Extension à la norme

Grupo eletrobomba - Dimensões (mm)

Electric pump group - Dimensions (mm)

Groupes electropompe - Dimensions (mm)



Flanges segundo EN 1092-2 PN16
Flanges according EN 1092-2 PN 16
Brides selon EN 1092-2 PN 16

1450 rpm

TIPO TYPE	Motor Moteur IEC kW	Alt. eixo Frame Taille	Dimensões comuns Common dimensions Dimensions communs			Acoplamento sem espaçador Coupling without spacer Accouplement sans spacer										Acoplamento com espaçador Coupling with spacer Accouplement avec spacer								
			DNA	DND	a ₁	a ₂	h ₂	b ₂	b ₃	ød	h ₁	l ₁	l ₂	l ₃	T	b ₂	b ₃	ød	h ₁	l ₁	l ₂	l ₃	T	X
32-125	0,55/0,75	80M	50	32	80	60	140	360	320	4X19	193	1000	130	540	750	360	320	4X19	193	1000	130	540	845	100
	1,1	90S	50	32	80	60	140	360	320	4X19	193	1000	130	540	800	360	320	4X19	193	1000	130	540	895	100
32-160	0,55/0,75	80M	50	32	80	60	160	360	320	4X19	213	1000	130	540	750	360	320	4X19	213	1000	130	540	845	100
	1,1	90S	50	32	80	60	160	360	320	4X19	213	1000	130	540	800	360	320	4X19	213	1000	130	540	895	100
32-200	0,55/0,75	80M	50	32	80	60	180	360	320	4X19	241	1000	130	540	750	360	320	4X19	241	1000	130	540	845	100
	1,1	90S	50	32	80	60	180	360	320	4X19	241	1000	130	540	800	360	320	4X19	241	1000	130	540	895	100
	1,5	90L	50	32	80	60	180	360	320	4X19	241	1000	130	540	835	360	320	4X19	241	1000	130	540	930	100
32-250	1,1	90S	50	32	100	75	225	390	350	4X19	276	1000	150	600	930	390	350	4X19	276	1000	150	600	1025	100
	1,5	90L	50	32	100	75	225	390	350	4X19	276	1200	150	600	965	390	350	4X19	276	1200	150	600	1060	100
	2,2/3,0	100L	50	32	100	75	225	390	350	4X24	276	1200	170	660	980	390	350	4X24	276	1200	170	660	1075	100
40-125	0,55/0,75	80M	65	40	80	60	140	360	320	4X19	193	1000	130	540	750	360	320	4X19	193	1000	130	540	845	100
	1,1	90S	65	40	80	60	140	360	320	4X19	193	1000	130	540	800	360	320	4X19	193	1000	130	540	895	100
40-160	0,55/0,75	80M	65	40	80	60	160	360	320	4X19	213	1000	130	540	750	360	320	4X19	213	1000	130	540	845	100
	1,1	90S	65	40	80	60	160	360	320	4X19	213	1000	130	540	800	360	320	4X19	213	1000	130	540	895	100
40-200	0,75	80S	65	40	100	60	180	360	320	4X19	241	1000	130	540	750	360	320	4X19	241	1000	130	540	845	100
	1,1	90S	65	40	100	60	180	360	320	4X19	241	1000	130	540	800	360	320	4X19	241	1000	130	540	895	100
	1,5	90L	65	40	100	60	180	360	320	4X19	241	1000	130	540	835	360	320	4X19	241	1000	130	540	930	100
40-250	1,1	90S	65	40	100	75	225	360	320	4X19	276	1000	150	560	930	360	320	4X19	276	1000	150	560	1025	100
	1,5	90L	65	40	100	75	225	390	350	4X19	276	1200	150	600	965	390	350	4X19	276	1200	150	600	1060	100
	2,2/3,0	100L	65	40	100	75	225	390	350	4X24	276	1200	170	650	980	390	350	4X24	276	1200	170	650	1075	100
40-315	2,2/3,0	100L	65	40	125	75	250	390	350	4X24	296	1200	170	660	980	390	350	4X24	296	1200	170	660	1075	100
	4	112M	65	40	125	75	250	390	350	4X24	296	1200	170	660	1005	390	350	4X24	296	1200	170	660	1100	100
	5,5	132S	65	40	125	75	250	390	350	4X24	296	1200	170	660	1082	390	350	4X24	296	1200	170	660	1177	100
50-125	0,55/0,75	80M	80	50	100	60	160	360	320	4X19	213	1000	130	540	750	360	320	4X19	213	1000	130	540	845	100
	1,1	90S	80	50	100	60	160	360	320	4X19	213	1000	130	540	800	360	320	4X19	213	1000	130	540	895	100
50-160	0,75	80M	80	50	100	60	180	360	320	4X19	241	1000	130	540	750	360	320	4X19	241	1000	130	540	845	100
	1,1	90S	80	50	100	60	180	360	320	4X19	241	1000	130	540	800	360	320	4X19	241	1000	130	540	895	100
	1,5	90L	80	50	100	60	180	360	320	4X19	241	1000	130	540	835	360	320	4X19	241	1000	130	540	930	100
	2,2	100L	80	50	100	60	180	360	320	4X19	241	1000	150	600	850	360	320	4X19	241	1000	150	600	945	100

* Segundo DIN 529 (tipo C) / According DIN 529 (type C)

1450 rpm

TIPO Moteur IEC TYPE	Alt. eixo Frame Taille	Dimensões comuns Common dimensions Dimensions communes						Acoplamento sem espaçador Coupling without spacer Accouplement sans spacer								Acoplamento com espaçador Coupling with spacer Accouplement avec spacer								
		kW	DNA	DND	a ₁	a ₂	h ₂	b ₂	b ₃	ød	h ₁	l ₁	l ₂	l ₃	T	b ₂	b ₃	ød	h ₁	l ₁	l ₂	l ₃	T	X
50-200	1,1	90S	80	50	100	60	200	360	320	4X19	241	1000	130	540	800	360	320	4X19	241	1000	130	540	895	100
	1,5	90L	80	50	100	60	200	360	320	4X19	241	1000	130	540	835	360	320	4X19	241	1000	130	540	930	100
	2,2/3,0	100L	80	50	100	60	200	360	320	4X19	241	1000	130	540	850	360	320	4X19	241	1000	130	540	945	100
50-250	2,2/3,0	100L	80	50	100	75	225	390	350	4x24	276	1200	170	660	980	390	350	4x24	276	1200	170	660	1075	100
	4	112M	80	50	100	75	225	390	350	4x24	276	1200	170	660	1005	390	350	4x24	276	1200	170	660	1100	100
	5,5	132S	80	50	100	75	225	440	400	4x24	276	1300	190	740	1082	440	400	4x24	276	1300	190	740	1177	100
50-315	4	112M	80	50	125	75	280	390	350	4x24	321	1200	170	660	1005	390	350	4x24	321	1200	170	660	1100	100
	5,5	132S	80	50	125	75	280	440	400	4x24	341	1300	190	740	1082	440	400	4x24	341	1300	190	740	1177	100
	7,5	132M	80	50	125	75	280	440	400	4x24	341	1300	190	740	1113	440	400	4x24	341	1300	190	740	1208	100
65-125	0,55/0,75	80M	100	65	100	75	180	360	320	4X19	241	1000	130	540	765	360	320	4X19	241	1000	130	540	860	100
	1,1	90S	100	65	100	75	180	360	320	4X19	241	1000	130	540	815	360	320	4X19	241	1000	130	540	910	100
	1,5	90L	100	65	100	75	180	360	320	4X19	241	1000	130	540	850	360	320	4X19	241	1000	130	540	945	100
65-160	1,1	90S	100	65	100	75	200	360	320	4x19	256	1000	150	600	930	360	320	4x19	256	1000	150	600	1025	100
	1,5	90L	100	65	100	75	200	390	350	4x19	256	1200	150	600	965	390	350	4x19	256	1200	150	600	1060	100
	2,2/3,0	100L	100	65	100	75	200	390	350	4x24	256	1200	170	660	980	390	350	4x24	256	1200	170	660	1075	100
65-200	1,5	90L	100	65	100	75	225	390	350	4x24	276	1200	170	660	965	390	350	4x24	276	1200	170	660	1100	140
	2,2/3,0	100L	100	65	100	75	225	390	350	4x24	276	1200	170	660	980	390	350	4x24	276	1200	170	660	1115	140
	4	112M	100	65	100	75	225	390	350	4x24	276	1200	170	660	1005	390	350	4x24	276	1200	170	660	1140	140
	5,5	132S	100	65	100	75	225	390	350	4x24	296	1200	190	740	1082	390	350	4x24	296	1200	190	740	1217	140
65-250	3	100L	100	65	125	90	250	390	350	4x24	300	1200	170	660	995	390	350	4x24	300	1200	170	660	1130	140
	4	112M	100	65	125	90	250	390	350	4x24	300	1200	170	660	1020	390	350	4x24	300	1200	170	660	1155	140
	5,5	132S	100	65	125	90	250	440	400	4x24	320	1300	190	740	1097	440	400	4x24	320	1300	190	740	1232	140
	7,5	132M	100	65	125	90	250	440	400	4x24	320	1300	190	740	1128	440	400	4x24	320	1300	190	740	1263	140
	11	160M	100	65	125	90	250	480	440	4x24	320	1500	205	840	1255	480	440	4x24	320	1500	205	840	1390	140
65-315	5,5	132S	100	65	125	90	280	440	400	4x24	345	1300	190	740	1127	440	400	4x24	345	1300	190	740	1262	140
	7,5	132M	100	65	125	90	280	440	400	4x24	345	1300	190	740	1158	440	400	4x24	345	1300	190	740	1293	140
	11	160M	100	65	125	90	280	480	430	4x24	345	1500	205	840	1285	480	430	4x24	345	1500	205	840	1420	140
80-160	1,5	90L	125	80	125	75	225	390	350	4x24	280	1200	170	660	965	390	350	4x24	280	1200	170	660	1100	140
	2,2/3,0	100L	125	80	125	75	225	390	350	4x24	280	1200	170	660	980	390	350	4x24	280	1200	170	660	1115	140
	4	112M	125	80	125	75	225	390	350	4x24	280	1200	170	660	1005	390	350	4x24	280	1200	170	660	1140	140
80-200	2,2/3,0	100L	125	80	125	75	250	390	350	4x24	276	1200	170	660	980	390	350	4x24	276	1200	170	660	1115	140
	4	112M	125	80	125	75	250	390	350	4x24	276	1200	170	660	1005	390	350	4x24	276	1200	170	660	1140	140
	5,5	132S	125	80	125	75	250	440	400	4x24	296	1300	190	740	1082	440	400	4x24	296	1300	190	740	1217	140
80-250	4	112M	125	80	125	90	280	440	400	4x24	345	1300	190	740	1020	440	400	4x24	345	1300	190	740	1155	140
	5,5	132S	125	80	125	90	280	440	400	4x24	345	1300	190	740	1097	440	400	4x24	345	1300	190	740	1232	140
	7,5	132M	125	80	125	90	280	440	400	4x24	345	1300	190	740	1128	440	400	4x24	345	1300	190	740	1263	140
	11	160M	125	80	125	90	280	480	430	4x24	345	1500	205	840	1255	480	430	4x24	345	1500	205	840	1390	140
80-315	7,5	132M	125	80	125	90	315	440	400	4x24	370	1300	190	740	1158	440	400	4x24	370	1300	190	740	1293	140
	11	160M	125	80	125	90	315	480	430	4x24	370	1500	205	840	1285	480	430	4x24	370	1500	205	840	1420	140
	15	160L	125	80	125	90	315	480	430	4x24	370	1500	205	840	1355	480	430	4x24	370	1500	205	840	1490	140
	18,5	180M	125	80	125	90	315	530	480	4x28	390	1600	230	940	1365	530	480	4x28	390	1600	230	940	1500	140
80-400	11	160M	125	80	125	90	355	480	430	4x24	400	1500	205	840	1285	480	430	4x24	400	1500	205	840	1420	140
	15	160L	125	80	125	90	355	480	430	4x24	400	1500	205	840	1355	480	430	4x24	400	1500	205	840	1490	140
	18,5	180M	125	80	125	90	355	530	480	4x28	420	1600	230	940	1365	530	480	4x28	420	1600	230	940	1500	140
	22	180L	125	80	125	90	355	530	480	4x28	420	1600	230	940	1435	530	480	4x28	420	1600	230	940	1570	140
	30	200L	125	80	125	90	355	530	480	4x28	420	1600	230	940	1477	530	480	4x28	420	1600	230	940	1612	140

1450 rpm

TIPO TYPE	Motor Moteur IEC	Alt. eixo Frame Taille	Dimensões comuns Common dimensions Dimensions communs					Acoplamento sem espaçador Coupling without spacer Accouplement sans spacer									Acoplamento com espaçador Coupling with spacer Accouplement avec spacer								
	kW		DNA	DND	a ₁	a ₂	h ₂	b ₂	b ₃	ød	h ₁	l ₁	l ₂	l ₃	T	b ₂	b ₃	ød	h ₁	l ₁	l ₂	l ₃	T	X	
100-200	4	112M	125	100	125	90	280	390	350	4X24	320	1200	190	740	1020	390	350	4X24	320	1200	190	740	1155	140	
	5,5	132S	125	100	125	90	280	440	400	4X24	320	1300	190	740	1097	440	400	4X24	320	1300	190	740	1232	140	
	7,5	132M	125	100	125	90	280	440	400	4X24	320	1300	190	740	1128	440	400	4X24	320	1300	190	740	1263	140	
	11	160M	125	100	125	90	280	480	430	4X24	320	1500	205	840	1255	480	430	4X24	320	1500	205	840	1390	140	
100-250	5,5	132S	125	100	140	90	280	440	400	4X24	345	1300	190	740	1127	440	400	4X24	345	1300	190	740	1262	140	
	7,5	132M	125	100	140	90	280	440	400	4X24	345	1300	190	740	1158	440	400	4X24	345	1300	190	740	1293	140	
	11	160M	125	100	140	90	280	480	430	4X24	345	1500	205	840	1285	480	430	4X24	345	1500	205	840	1420	140	
	15	160L	125	100	140	90	280	480	430	4X24	345	1500	205	840	1355	480	430	4X24	345	1500	205	840	1490	140	
100-315	11	160M	125	100	140	90	315	480	430	4X24	370	1500	205	840	1285	480	430	4X24	370	1500	205	840	1420	140	
	15	160L	125	100	140	90	315	480	430	4X24	370	1500	205	840	1355	480	430	4X24	370	1500	205	840	1490	140	
	18,5	180M	125	100	140	90	315	530	480	4X28	390	1600	230	940	1365	530	480	4X28	390	1600	230	940	1500	140	
	22	180L	125	100	140	90	315	530	480	4X28	390	1600	230	940	1435	530	480	4X28	390	1600	230	940	1570	140	
100-400	30	200L	125	100	140	90	315	530	480	4X28	390	1600	230	940	1477	530	480	4X28	390	1600	230	940	1612	140	
	15	160L	125	100	140	110	355	530	480	4X28	425	1600	230	940	1375	530	480	4X28	425	1600	230	940	1510	140	
	18,5	180M	125	100	140	110	355	530	480	4X28	425	1600	230	940	1385	530	480	4X28	425	1600	230	940	1520	140	
	22	180L	125	100	140	110	355	530	480	4X28	425	1600	230	940	1455	530	480	4X28	425	1600	230	940	1590	140	
	30	200L	125	100	140	110	355	530	480	4X28	425	1600	230	940	1497	530	480	4X28	425	1600	230	940	1632	140	
125-250	37	225S	125	100	140	110	355	600	550	4X28	425	1800	230	940	1519	600	550	4X28	425	1800	230	940	1654	140	
	7,5	132M	150	125	140	90	355	440	400	4X24	350	1300	190	740	1158	440	400	4X24	350	1300	190	740	1293	140	
	11	160M	150	125	140	90	355	480	430	4X24	370	1500	205	840	1285	480	430	4X24	370	1500	205	840	1420	140	
	15	160L	150	125	140	90	355	480	430	4X24	370	1500	205	840	1355	480	430	4X24	370	1500	205	840	1490	140	
	18,5	180M	150	125	140	90	355	530	480	4X28	390	1600	230	940	1365	530	480	4X28	390	1600	230	940	1500	140	
125-315	22	180L	150	125	140	90	355	530	480	4X28	390	1600	230	940	1435	530	480	4X28	390	1600	230	940	1570	140	
	15	160L	150	125	140	110	355	530	480	4X28	425	1600	230	940	1375	530	480	4X28	425	1600	230	940	1510	140	
	18,5	180M	150	125	140	110	355	530	480	4X28	425	1600	230	940	1385	530	480	4X28	425	1600	230	940	1520	140	
	22	180L	150	125	140	110	355	530	480	4X28	425	1600	230	940	1455	530	480	4X28	425	1600	230	940	1590	140	
	30	200L	150	125	140	110	355	530	480	4X28	425	1600	230	940	1497	530	480	4X28	425	1600	230	940	1632	140	
125-400	37	225S	150	125	140	110	355	600	550	4X28	425	1800	230	940	1519	600	550	4X28	425	1800	230	940	1654	140	
	22	180L	150	125	140	110	400	530	480	4X28	460	1600	230	940	1455	530	480	4X28	460	1600	230	940	1590	140	
	30	200L	150	125	140	110	400	530	480	4X28	460	1600	230	940	1497	530	480	4X28	460	1600	230	940	1632	140	
	37	225S	150	125	140	110	400	600	550	4X28	460	1800	230	940	1519	600	550	4X28	460	1800	230	940	1654	140	
	45	225M	150	125	140	110	400	600	550	4X28	460	1800	230	940	1560	600	550	4X28	460	1800	230	940	1695	140	
	55	250M	150	125	140	110	400	600	550	4X28	460	1800	270	1060	1630	600	550	4X28	460	1800	270	1060	1765	140	
150-250	75	280S	150	125	140	110	400	650	600	4X28	460	2000	270	1060	1690	650	600	4X28	460	2000	270	1060	1825	140	
	15	160L	200	150	160	110	375	530	480	4X28	425	1600	230	940	1375	530	480	4X28	425	1600	230	940	1550	180	
	18,5	180M	200	150	160	110	375	530	480	4X28	425	1600	230	940	1385	530	480	4X28	425	1600	230	940	1560	180	
	22	180L	200	150	160	110	375	530	480	4X28	425	1600	230	940	1455	530	480	4X28	425	1600	230	940	1630	180	
150-315	30	200L	200	150	160	110	375	530	480	4X28	425	1600	230	940	1497	530	480	4X28	425	1600	230	940	1672	180	
	22	180L	200	150	160	110	400	600	550	4X28	425	1800	270	1060	1595	600	550	4X28	425	1800	270	1060	1770	180	
	30	200L	200	150	160	110	400	600	550	4X28	425	1800	270	1060	1637	600	550	4X28	425	1800	270	1060	1812	180	
	37	225S	200	150	160	110	400	600	550	4X28	425	1800	270	1060	1659	600	550	4X28	425	1800	270	1060	1834	180	
	45	225M	200	150	160	110	400	600	550	4X28	425	1800	270	1060	1700	600	550	4X28	425	1800	270	1060	1875	180	
55	250M	200	150	160	110	400	650	600	4X28	445	2000	300	1200	1770	650	600	4X28	445	2000	300	1200	1945	180		

1450 rpm

TIPO TYPE	Motor Moteur IEC	Alt. eixo Frame Taille	Dimensões comuns Common dimensions Dimensions communes					Acoplamento sem espaçador Coupling without spacer Accouplement sans spacer								Acoplamento com espaçador Coupling with spacer Accouplement avec spacer								
	kW		DNA	DND	a ₁	a ₂	h ₂	b ₂	b ₃	ød	h ₁	l ₁	l ₂	l ₃	T	b ₂	b ₃	ød	h ₁	l ₁	l ₂	l ₃	T	X
150-400	37	225S	200	150	160	110	450	600	550	4X28	460	1800	270	1060	1659	600	550	4X28	460	1800	270	1060	1834	180
	45	225M	200	150	160	110	450	600	550	4X28	460	1800	270	1060	1700	600	550	4X28	460	1800	270	1060	1875	180
	55	250M	200	150	160	110	450	650	600	4X28	480	2000	300	1200	1770	650	600	4X28	480	2000	300	1200	1945	180
	75	280S	200	150	160	110	450	650	600	4X28	480	2000	300	1200	1830	650	600	4X28	480	2000	300	1200	2005	180
	90	280M	200	150	160	110	450	650	600	4X28	480	2000	300	1200	1880	650	600	4X28	480	2000	300	1200	2055	180
150-450	30	200L	200	150	180	110	500	600	550	4X28	520	1800	270	1060	1637	600	550	4X28	520	1800	270	1060	1812	180
	37	225S	200	150	180	110	500	600	550	4X28	520	1800	270	1060	1659	600	550	4X28	520	1800	270	1060	1834	180
	45	225M	200	150	180	110	500	600	550	4X28	520	1800	270	1060	1700	600	550	4X28	520	1800	270	1060	1875	180
	55	250M	200	150	180	110	500	650	600	4X28	540	2000	300	1200	1770	650	600	4X28	540	2000	300	1200	1945	180
	75	280S	200	150	180	110	500	650	600	4X28	540	2000	300	1200	1830	650	600	4X28	540	2000	300	1200	2005	180
150-500	90	280M	200	150	180	110	500	650	600	4X28	540	2000	300	1200	1880	650	600	4X28	540	2000	300	1200	2055	180
	55	250M	200	150	180	110	500	650	600	4X28	540	2000	300	1200	1770	650	600	4X28	540	2000	300	1200	1945	180
	75	280S	200	150	180	110	500	650	600	4X28	540	2000	300	1200	1830	650	600	4X28	540	2000	300	1200	2005	180
	90	280M	200	150	180	110	500	650	600	4X28	540	2000	300	1200	1880	650	600	4X28	540	2000	300	1200	2055	180
	110	315S	200	150	180	110	500	850	790	4X28	540	2500	350	1300	2005	850	790	4X28	540	2500	350	1300	2180	180
	132	315M	200	150	180	110	500	850	790	4X28	540	2500	350	1300	2110	850	790	4X28	540	2500	350	1300	2285	180
200-250	160	315M	200	150	180	110	500	850	790	4X28	540	2500	350	1300	2110	850	790	4X28	540	2500	350	1300	2285	180
	18,5	180M	200	200	180	110	425	600	550	4X28	500	1800	270	1060	1525	600	550	4X28	500	1800	270	1060	1700	180
	22	180L	200	200	180	110	425	600	550	4X28	500	1800	270	1060	1595	600	550	4X28	500	1800	270	1060	1770	180
	30	200L	200	200	180	110	425	600	550	4X28	500	1800	270	1060	1637	600	550	4X28	500	1800	270	1060	1812	180
200-315	37	225S	200	200	180	110	425	600	550	4X28	500	1800	270	1060	1659	600	550	4X28	500	1800	270	1060	1834	180
	30	200L	250	200	180	110	450	600	550	4X28	500	1800	270	1060	1637	600	550	4X28	500	1800	270	1060	1812	180
	37	225S	250	200	180	110	450	600	550	4X28	500	1800	270	1060	1659	600	550	4X28	500	1800	270	1060	1834	180
	45	225M	250	200	180	110	450	600	550	4X28	500	1800	270	1060	1700	600	550	4X28	500	1800	270	1060	1875	180
	55	250M	250	200	180	110	450	650	600	4X28	520	2000	300	1200	1770	650	600	4X28	520	2000	300	1200	1945	180
200-400	75	280S	250	200	180	110	450	650	600	4X28	520	2000	300	1200	1830	650	600	4X28	520	2000	300	1200	2005	180
	55	250M	250	200	180	110	500	650	600	4X28	520	2000	300	1200	1770	650	600	4X28	520	2000	300	1200	1945	180
	75	280S	250	200	180	110	500	650	600	4X28	520	2000	300	1200	1830	650	600	4X28	520	2000	300	1200	2005	180
	90	280M	250	200	180	110	500	650	600	4X28	520	2000	300	1200	1880	650	600	4X28	520	2000	300	1200	2055	180
	110	315S	250	200	180	110	500	850	790	4X28	520	2500	350	1300	1970	850	790	4X28	520	2500	350	1300	2145	180
200-500	132	315M	250	200	180	110	500	850	790	4X28	520	2500	350	1300	2110	850	790	4X28	520	2500	350	1300	2285	180
	160	315M	250	200	200	110	560	850	790	4X28	590	2500	350	1300	2110	850	790	4X28	590	2500	350	1300	2285	180
	200	315M	250	200	200	110	560	850	790	4X28	590	2500	350	1300	2110	850	790	4X28	590	2500	350	1300	2285	180
	220	355M	250	200	200	110	560	850	790	4X28	590	2500	350	1300	2315	850	790	4X28	590	2500	350	1300	2490	180
	260	355M	250	200	200	110	560	850	790	4X28	590	2500	350	1300	2315	850	790	4X28	590	2500	350	1300	2490	180

2900 rpm

TIPO TYPE	Motor Moteur IEC	Alt. eixo Frame Taille	Dimensões comuns Common dimensions Dimensions communes					Acoplamento sem espaçador Coupling without spacer Accouplement sans spacer									Acoplamento com espaçador Coupling with spacer Accouplement avec spacer								
			DNA	DND	a ₁	a ₂	h ₂	b ₂	b ₃	ød	h ₁	l ₁	l ₂	l ₃	T	b ₂	b ₃	ød	h ₁	l ₁	l ₂	l ₃	T	X	
32-125	1,1	80M	50	32	80	60	140	360	320	4X19	193	1000	130	540	750	360	320	4X19	193	1000	130	540	845	100	
	1,5	90S	50	32	80	60	140	360	320	4X19	193	1000	130	540	800	360	320	4X19	193	1000	130	540	895	100	
	2,2	90L	50	32	80	60	140	360	320	4X19	193	1000	130	540	835	360	320	4X19	193	1000	130	540	930	100	
	3	100L	50	32	80	60	140	360	320	4X19	193	1000	130	540	850	360	320	4X19	193	1000	130	540	945	100	
32-160	1,5	90S	50	32	80	60	160	360	320	4X19	213	1000	130	540	800	360	320	4X19	213	1000	130	540	895	100	
	2,2	90L	50	32	80	60	160	360	320	4X19	213	1000	130	540	835	360	320	4X19	213	1000	130	540	930	100	
	3	100L	50	32	80	60	160	360	320	4X19	213	1000	130	540	850	360	320	4X19	213	1000	130	540	945	100	
	4	112M	50	32	80	60	160	360	320	4X19	228	1000	150	600	875	360	320	4X19	228	1000	150	600	970	100	
32-200	3	100L	50	32	80	60	180	360	320	4X19	241	1000	130	540	850	360	320	4X19	241	1000	130	540	945	100	
	4	112M	50	32	80	60	180	360	320	4X19	256	1000	150	600	875	360	320	4X19	256	1000	150	600	970	100	
	5,5/7,5	132S	50	32	80	60	180	360	320	4X19	256	1000	150	600	952	360	320	4X19	256	1000	150	600	1047	100	
32-250	5,5/7,5	132S	50	32	100	75	225	440	400	4X24	296	1300	190	740	1082	440	400	4X24	296	1300	190	740	1177	100	
	11/15	160M	50	32	100	75	225	530	480	4X24	296	1600	205	840	1240	530	480	4X24	296	1600	205	840	1335	100	
40-125	1,1	80M	65	40	80	60	140	360	320	4X19	193	1000	130	540	750	360	320	4X19	193	1000	130	540	845	100	
	1,5	90S	65	40	80	60	140	360	320	4X19	193	1000	130	540	800	360	320	4X19	193	1000	130	540	895	100	
	2,2	90L	65	40	80	60	140	360	320	4X19	193	1000	130	540	835	360	320	4X19	193	1000	130	540	930	100	
	3	100L	65	40	80	60	140	360	320	4X19	193	1000	130	540	850	360	320	4X19	193	1000	130	540	945	100	
	4	112M	65	40	80	60	140	360	320	4X19	208	1000	150	600	875	360	320	4X19	208	1000	150	600	970	100	
40-160	2,2	90L	65	40	80	60	160	360	320	4X19	213	1000	130	540	835	360	320	4X19	213	1000	130	540	930	100	
	3	100L	65	40	80	60	160	360	320	4X19	213	1000	130	540	850	360	320	4X19	213	1000	130	540	945	100	
	4	112M	65	40	80	60	160	360	320	4X19	228	1000	150	600	875	360	320	4X19	228	1000	150	600	970	100	
	5,5/7,5	132S	65	40	80	60	160	360	320	4X19	228	1000	150	600	952	360	320	4X19	228	1000	150	600	1047	100	
40-200	4	112M	65	40	100	60	180	360	320	4X19	256	1000	150	600	875	360	320	4X19	256	1000	150	600	970	100	
	5,5/7,5	132S	65	40	100	60	180	360	320	4X19	256	1000	150	600	952	360	320	4X19	256	1000	150	600	1047	100	
	11	160M	65	40	100	60	180	390	350	4X24	256	1200	170	660	1110	390	350	4X24	256	1200	170	660	1205	100	
40-250	11/15	160M	65	40	100	75	225	530	480	4X24	296	1600	205	840	1240	530	480	4X24	296	1600	205	840	1335	100	
	18,5	160L	65	40	100	75	225	530	480	4X24	296	1600	205	840	1310	530	480	4X24	296	1600	205	840	1405	100	
	22	180M	65	40	100	75	225	530	480	4X24	296	1600	205	840	1320	530	480	4X24	296	1600	205	840	1415	100	
40-315	18,5	160L	65	40	125	75	250	480	440	4X24	316	1500	205	840	1310	480	440	4X24	316	1500	205	840	1405	100	
	22	180M	65	40	125	75	250	480	440	4X24	316	1500	205	840	1320	480	440	4X24	316	1500	205	840	1415	100	
	30/37	200L	65	40	125	75	250	530	480	4X24	316	1600	205	840	1432	530	480	4X24	316	1600	205	840	1527	100	
50-125	1,5	90S	80	50	100	60	160	360	320	4X19	213	1000	130	540	800	360	320	4X19	213	1000	130	540	895	100	
	2,2	90L	80	50	100	60	160	360	320	4X19	213	1000	130	540	835	360	320	4X19	213	1000	130	540	930	100	
	3	100L	80	50	100	60	160	360	320	4X19	228	1000	150	600	850	360	320	4X19	228	1000	150	600	945	100	
	4	112M	80	50	100	60	160	360	320	4X19	228	1000	150	600	875	360	320	4X19	228	1000	150	600	970	100	
	5,5/7,5	132S	80	50	100	60	160	360	320	4X19	228	1000	150	600	952	360	320	4X19	228	1000	150	600	1047	100	
	11	160M	80	50	100	60	160	390	350	4X24	228	1200	170	660	1110	390	350	4X24	228	1200	170	660	1205	100	
50-160	4	112M	80	50	100	60	180	360	320	4X19	256	1000	150	600	875	360	320	4X19	256	1000	150	600	970	100	
	5,5/7,5	132S	80	50	100	60	180	360	320	4X19	256	1000	150	600	952	360	320	4X19	256	1000	150	600	1047	100	
	11/15	160M	80	50	100	60	180	440	400	4X24	276	1300	190	740	1110	440	400	4X24	276	1300	190	740	1205	100	
50-200	7,5	132S	80	50	100	60	200	360	320	4X19	241	1000	150	600	952	360	320	4X19	241	1000	150	600	1047	100	
	11/15	160M	80	50	100	60	200	440	400	4X24	276	1300	190	740	1110	440	400	4X24	276	1300	190	740	1205	100	
	18,5	160L	80	50	100	60	200	480	440	4X24	276	1500	190	740	1180	480	440	4X24	276	1500	190	740	1275	100	
	22	180M	80	50	100	60	200	480	440	4X24	280	1500	190	740	1190	480	440	4X24	280	1500	190	740	1285	100	
	15	160M	80	50	125	75	225	530	480	4X24	296	1600	205	840	1240	530	480	4X24	296	1600	205	840	1335	100	
50-250	18,5	160L	80	50	125	75	225	530	480	4X24	296	1600	205	840	1310	530	480	4X24	296	1600	205	840	1405	100	
	22	180M	80	50	125	75	225	530	480	4X24	296	1600	205	840	1320	530	480	4X24	296	1600	205	840	1415	100	
	30	200L	80	50	125	75	225	530	480	4X24	300	1600	205	840	1432	530	480	4X24	300	1600	205	840	1527	100	
50-315	22	180M	80	50	125	75	280	480	440	4X24	341	1500	205	840	1320	480	440	4X24	341	1500	205	840	1415	100	
	30/37	200L	80	50	125	75	280	530	480	4X24	341	1600	205	840	1432	530	480	4X24	341	1600	205	840	1527	100	
	45	225M	80	50	125	75	280	530	480	4X24	341	1600	205	840	1470	530	480	4X24	341	1600	205	840	1565	100	
	55	250M	80	50	125	75	280	600	550	4X28	370	1800	230	940	1565	600	550	4X28	370	1800	230	940	1660	100	

2900 rpm

TIPO TYPE	Motor Moteur IEC	Alt. eixo Frame Taille	Dimensões comuns Common dimensions Dimensions communes					Acoplamento sem espaçador Coupling without spacer Accouplement sans spacer								Acoplamento com espaçador Coupling with spacer Accouplement avec spacer								
			DNA	DND	a ₁	a ₂	h ₂	b ₂	b ₃	ød	h ₁	l ₁	l ₂	l ₃	T	b ₂	b ₃	ød	h ₁	l ₁	l ₂	l ₃	T	X
	kW																							
65-125	3	100L	100	65	100	75	180	360	320	4x19	256	1000	150	600	865	360	320	4x19	256	1000	150	600	960	100
	4	112M	100	65	100	75	180	360	320	4x19	256	1000	150	600	890	360	320	4x19	256	1000	150	600	985	100
	5,5/7,5	132S	100	65	100	75	180	390	350	4x24	256	1200	170	660	967	390	350	4x24	256	1200	170	660	1062	100
	11	160M	100	65	100	75	180	440	400	4x24	276	1300	190	740	1125	440	400	4x24	276	1300	190	740	1220	100
65-160	7,5	132S	100	65	100	75	200	440	400	4x24	276	1300	190	740	1082	440	400	4x24	276	1300	190	740	1177	100
	11/15	160M	100	65	100	75	200	480	440	4x24	276	1500	205	840	1240	480	440	4x24	276	1500	205	840	1335	100
	18,5	160L	100	65	100	75	200	480	440	4x24	276	1500	205	840	1310	480	440	4x24	276	1500	205	840	1405	100
65-200	11/15	160M	100	65	100	75	225	480	480	4x24	296	1500	205	840	1240	480	480	4x24	296	1500	205	840	1375	140
	18,5	160L	100	65	100	75	225	480	480	4x24	296	1500	205	840	1310	480	480	4x24	296	1500	205	840	1445	140
	22	180M	100	65	100	75	225	480	480	4x24	296	1500	205	840	1320	480	480	4x24	296	1500	205	840	1455	140
	30	200L	100	65	100	75	225	530	480	4x28	325	1600	230	940	1432	530	480	4x28	325	1600	230	940	1567	140
65-250	18,5	160L	100	65	125	90	250	480	440	4x24	320	1500	205	840	1325	480	440	4x24	320	1500	205	840	1460	140
	22	180M	100	65	125	90	250	480	440	4x24	320	1500	205	840	1335	480	440	4x24	320	1500	205	840	1470	140
	30/37	200L	100	65	125	90	250	530	480	4x28	340	1600	230	940	1447	530	480	4x28	340	1600	230	940	1582	140
	45	225M	100	65	125	90	250	530	480	4x28	345	1600	230	940	1485	530	480	4x28	345	1600	230	940	1620	140
	55	250M	100	65	125	90	250	600	550	4x28	370	1800	230	940	1580	600	550	4x28	370	1800	230	940	1715	140
65-315	30/37	200L	100	65	125	90	280	530	480	4x28	365	1600	230	940	1477	530	480	4x28	365	1600	230	940	1612	140
	45	225M	100	65	125	90	280	530	480	4x28	365	1600	230	940	1515	530	480	4x28	365	1600	230	940	1650	140
	55	250M	100	65	125	90	280	600	550	4x28	370	1800	270	1060	1610	600	550	4x28	370	1800	270	1060	1745	140
	75	280S	100	65	125	90	280	650	600	4x28	400	2000	270	1060	1670	650	600	4x28	400	2000	270	1060	1805	140
80-160	11/15	160M	125	80	125	75	225	480	440	4x24	296	1500	205	840	1240	480	440	4x24	296	1500	205	840	1375	140
	18,5	160L	125	80	125	75	225	480	440	4x24	296	1500	205	840	1310	480	440	4x24	296	1500	205	840	1445	140
	22	180M	125	80	125	75	225	480	440	4x24	296	1500	205	840	1320	480	440	4x24	296	1500	205	840	1455	140
	30	200L	125	80	125	75	225	530	480	4x28	306	1600	230	940	1432	530	480	4x28	306	1600	230	940	1567	140
80-200	18,5	160L	125	80	125	75	250	480	440	4x24	296	1500	205	840	1310	480	440	4x24	296	1500	205	840	1445	140
	22	180M	125	80	125	75	250	480	440	4x24	296	1500	205	840	1320	480	440	4x24	296	1500	205	840	1455	140
	30/37	200L	125	80	125	75	250	530	480	4x28	320	1600	230	940	1432	530	480	4x28	320	1600	230	940	1567	140
	45	225M	125	80	125	75	250	530	480	4x28	345	1600	230	940	1470	530	480	4x28	345	1600	230	940	1605	140
80-250	30/37	200L	125	80	125	90	280	530	480	4x28	365	1600	230	940	1447	530	480	4x28	365	1600	230	940	1582	140
	45	225M	125	80	125	90	280	530	480	4x28	365	1600	230	940	1485	530	480	4x28	365	1600	230	940	1620	140
	55	250M	125	80	125	90	280	600	550	4x28	400	1800	270	1060	1580	600	550	4x28	400	1800	270	1060	1715	140
	75	280S	125	80	125	90	280	600	550	4x28	400	1800	270	1060	1640	600	550	4x28	400	1800	270	1060	1775	140
80-315	55	250M	125	80	125	90	315	600	550	4x28	390	1800	270	1060	1610	600	550	4x28	390	1800	270	1060	1745	140
	75	280S	125	80	125	90	315	650	600	4x28	420	2000	270	1060	1670	650	600	4x28	420	2000	270	1060	1805	140
	90	280M	125	80	125	90	315	650	600	4x28	420	2000	270	1060	1720	650	600	4x28	420	2000	270	1060	1855	140
	110	315S	125	80	125	90	315	720	670	4x28	455	2100	300	1200	1810	720	670	4x28	455	2100	300	1200	1945	140
100-200	22	180M	125	100	125	90	280	480	440	4x24	320	1500	205	840	1335	480	440	4x24	320	1500	205	840	1470	140
	30/37	200L	125	100	125	90	280	530	480	4x28	320	1600	230	940	1447	530	480	4x28	320	1600	230	940	1582	140
	45	225S	125	100	125	90	280	530	480	4x28	325	1600	230	940	1469	530	480	4x28	325	1600	230	940	1604	140
	55	250M	125	100	125	90	280	600	550	4x28	370	1800	230	940	1485	600	550	4x28	370	1800	230	940	1620	140
100-250	45	225S	125	100	140	90	280	530	480	4x28	365	1600	230	940	1499	530	480	4x28	365	1600	230	940	1634	140
	55	250M	125	100	140	90	280	600	550	4x28	370	1800	270	1060	1610	600	550	4x28	370	1800	270	1060	1745	140
	75	280S	125	100	140	90	280	650	600	4x28	400	2000	270	1060	1670	650	600	4x28	400	2000	270	1060	1805	140
	90	280M	125	100	140	90	280	650	600	4x28	400	2000	270	1060	1720	650	600	4x28	400	2000	270	1060	1855	140
	110	315S	125	100	140	90	280	720	670	4x28	455	2100	300	1200	1810	720	670	4x28	455	2100	300	1200	1945	140
100-315	75	280S	125	100	140	90	315	650	600	4x28	415	2000	270	1060	1670	650	600	4x28	415	2000	270	1060	1805	140
	90	280M	125	100	140	90	315	650	600	4x28	415	2000	270	1060	1720	650	600	4x28	415	2000	270	1060	1855	140
	110	315S	125	100	140	90	315	720	670	4x28	455	2100	300	1200	1810	720	670	4x28	455	2100	300	1200	1945	140
	132	315M	125	100	140	90	315	720	670	4x28	455	2100	300	1200	1915	720	670	4x28	455	2100	300	1200	2050	140
160	315M	125	100	140	90	315	720	670	4x28	455	2100	300	1200	1915	720	670	4x28	455	2100	300	1200	2050	140	

CJG ATEX

A execução ATEX das bombas **CJG** estão em conformidade com as exigências aplicáveis da **DIRETIVA EUROPEIA ATEX 94/9/CE e 2006/42/CE**.

The ATEX execution of the **CJG** pumps are in conformity with the applicability of the **ATEX EUROPEAN DIRECTIVE 94/9/EEC and 2006/42/CE**.

L'exécution ATEX des pompes **CJG** sont en conformité avec les exigences de la **DIRECTIVE EUROPÉENNE 94/9/EEC et 2006/42/CE**.

Nível de certificação

Level of compliance

Niveau de certification

Equipamento grupo II

Categoria 2G e 2D

Classe de temperatura T3, T4 e T5

Equipment group II

Categories 2G and 2D

Temperature Class T3, T4 and T5

Équipement groupe II

Catégorie 2G et 2D

Classe température T3, T4 et T5

Informação na chapa de características

Label information

Information sur la plaque de caractéristiques



Grupos/ Categorias/ Zona

Groups/ Categories/ Zone

Groupes/ Catégories/ Zone

Grupo I (Minas, caves - gás/ poeiras) Group I (Mines, caves - gas/ dust) Groupe I (Mines, caves - gaz/poussières)		Grupo II (outras atmosferas explosivas - gás/ poeiras) Group II (Other explosive atmospheres - gas/ dust) Groupe II (autres atmosphères explosives - gaz/ poussières)					
Categoria M Category M Catégorie M		Categoria 1 (versão indisponível) Category 1 (unavailable version) Catégorie 1 (Version pas disponible)		Categoria 2 Category 2 Catégorie 2		Categoria 3 Category 3 Catégorie 3	
1	2	G (Gás/ Gas / Gaz)	D (Poeiras/ Dust/ Poussières)	G (Gás/ Gas / Gaz)	(Poeiras/ Dust/ Poussières)	G (Gás/ Gas / Gaz)	(Poeiras/ Dust/ Poussières)
		Zona/ Zone/ Zone 0	Zona/ Zone/ Zone 20	Zona/ Zone/ Zone 1	Zona/ Zone/ Zone 21	Zona/ Zone/ Zone 2	Zona/ Zone/ Zone 22
(Versão indisponível) (Unavailable version) (Version pas disponible)		Nível muito alto de proteção, onde a atmosfera explosiva é muito provável. For equipment with a very high protection level, where the explosive atmosphere is very probable. Très haut niveau de protection où une atmosphère explosive est probable.		Nível muito alto de proteção, onde a atmosfera explosiva é possível. For equipment with a very high protection level, where the explosive atmosphere is possible. Très haut niveau de protection où atmosphère explosive est probable.		Nível de proteção normal, onde a atmosfera explosiva pode acontecer. For equipment with a normal protection level, where the explosive atmosphere is possible. Niveau de protection normal, où atmosphère explosive peut arriver.	

Classe de temperaturas fixadas pela norma - Tx Classe

Temperature class defined by the standard - Tx Class

Classe de températures déterminée par la norme - Tx classe

Classe temperatura zona Zone temperature class Classe température zone	Temperatura da superfície admitida por norma °C High surface temperature admitted by the normative °C Température de la surface autorisée par la norme °C	Temperatura do líquido até °C Pumped liquids temperature until °C Température du liquide jusqu'à °C	Classe de temperatura bombas Tx Pumps temperature class Tx Classe de température pompes Tx
T6 (versão indisponível/ unavailable version/ version pas disponible)	85	55	T6
T5	100	70	T5
T4	135	105	T4
T3	200	170	T3
T2 (versão indisponível/ unavailable version/ version pas disponible)	300	265	T2
T1 (versão indisponível/ unavailable version/ version pas disponible)	450	415	T1

VCJG

A bomba **VCJG**, de construção vertical, completa a gama das bombas químicas. A sua utilização estende-se ao processamento químico ou petroquímico e à drenagem.

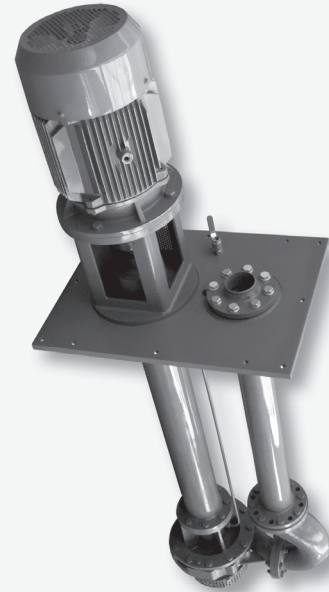
Em execução especial, aplica-se na trasfega sais fundíveis por calor, etc.

The VCJG vertical centrifugal pump completes the chemical pump range. The use of the VCJG pumps extends to the chemical or petrochemical processing and drainage area.

A special version, for handling melted sulphur and salts, etc., is available.

Le pompe VCJG, de construction verticale, complèyete la gamme des pompes chimiques. Son utilisation concerne le procedé chimique et petrochimique et à drainage.

Dans une exécution spéciale, elle s'applique dans le transfert des sels fondus par la chaleur, etc.



Principais Componentes

Construction Features

Principaux Composants

- O hidráulico é constituído pelos mesmos corpos e impulsores das bombas CJG.
- O veio de transmissão, em um ou vários elementos standardizados, ligados por uniões rígidas, é encamisado na zona das chumaceiras de apoio.
- A coluna tubular de suspensão, contém os apoios intermédios de guia que são lubrificadas pelo líquido bombeado ou por uma fonte exterior.
- *The hydraulic parts comprise the same volute casings and impellers of CJG pumps.*
- *The shaft made up of one or several standardized shaft lengths is coupled rigidly together, and fitted with shaft sleeves at the intermediate bearings.*
- *The column pipe incorporates the intermediate bearings. Lurification throught the handled liquid or an external well.*
- *L'hydraulique, composé par les mêmes corps et roues des pompes CJG.*
- *L'arbre de transmission, en un ou plusieurs éléments standardisés, est assemblée par manchons rigides, et chamisée dans la zone des paliers de support.*
- *La colonne tubulaire de suspension, contient les supports intermediaires de guidage qui sont lubrifiés par le pompé ou par une source extérieure.*

Características técnicas

Technical features

Caractéristiques techniques

MATERIAIS DE CONSTRUÇÃO CONSTRUCTION MATERIALS MATÉRIAUX DE CONSTRUCCIÓN	
Corpo e impulsor Casing and impeller Corps et roue	Consultar materiais disponíveis pág. 4 Consult available materials page 4 Consultez les matériaux disponibles page 4
CONDIÇÕES OPERACIONAIS OPERATING CONDITIONS CONDITIONS D'UTILISATION	
Caudal Flow rate Débit	até / up to / jusqu'a 600m ³ /h
Altura manométrica Head Hauteur manométrique	até / Up to / jusqu'à 100m
Temperatura do líquido Liquid temperature Température du liquide	-10 a +150°C -10 to +150°C -10 à +150°C
Altura de coluna máxima* Maximum collune height* Hauteur d'effondrement maximum*	até 1300mm up to 1300mm jusqu'à 1300mm
Diâmetro nominal do impulsor* Nominal impeller diameter* Diamètre nominal de la roue*	até 250mm inclusive up to and including 250mm jusqu'à 250 mm inclus

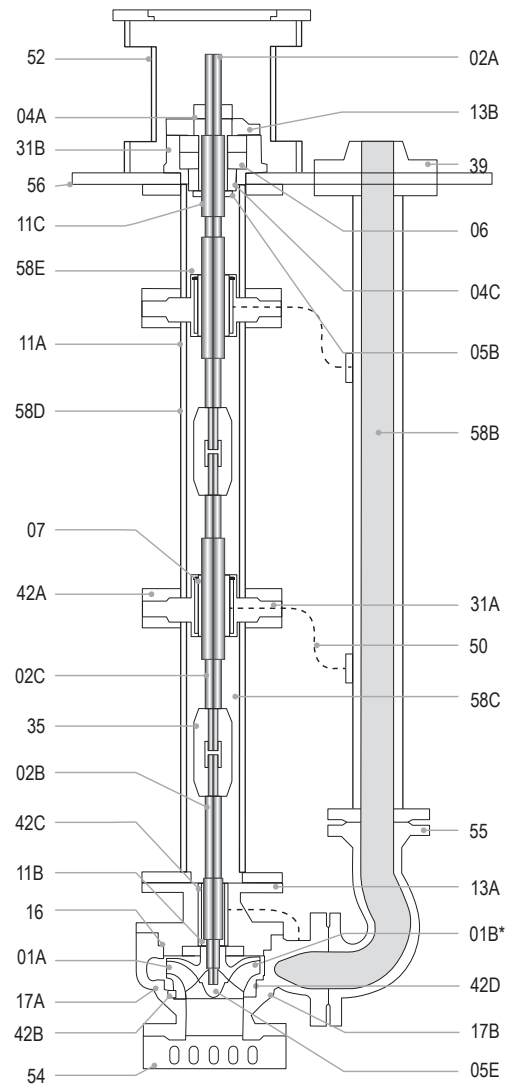
* Outros tamanhos disponíveis sob consulta / Other sizes available on request / Autres tailles disponibles sur demande

Lista de componentes

Part list

Liste de composants

ITEM	DESIGNAÇÃO DESIGNATION DÉSIGNATION
01A	Impulsor (std) Impeller (std) Roue (std)
01B	Impulsor semi aberto Semi open Impeller Roue semi ouvert
02A	Veio superior Upper shaft Arbre supérieur
02B	Veio inferior Lower shaft Arbre inférieur
02C	Veio intermédio Mid-section shaft Arbre intermediaire
04A/C	Casquilho de ajuste Adjusting bush Bague
05B	Porca do rolamento Bearing nut Écrou de roulement
05E	Porca do impulsor Impeller nut Écrou de roue
06	Rolamento Ball bearing Roulement à billes
07	Circlip
11A	Camisa de veio intermédia Mid-section shaft sleeve Chemise intermediaire
11B	Camisa de veio inferior Lower shaft sleeve Chemise inférieur
11C	Camisa de afinação Adjusting sleeve Chemise de finage
13A	Tampa do corpo Casing cover Couverture du corps
13B	Tampa do rolamento Bearing cover Couverture de roulement
16	Junta de vedação Joint Joint plat
17A	Corpo (Std) Casing (Std) Corps (std)
17B	Corpo (p/ imp. semi-aberto) Casing (for semi-open impeller) Corps (p/ roue semi-ouvert)
31A	Apoio intermédio Intermediate brace Palier intermediaire
31B	Chumaceira Bearing bracket Palier
35	União Coupling Accouplement
39	Flange de saída Discharge flange Bride de refoulement
42A/C	Hidroluva Sleeve bearing Coussinet
42B	Anel de desgaste do corpo Case wear ring Bague d'usure du corps
42D	Placa de desgaste Wear plate Flasque d'usure
50	Circuito de lubrificação Lubrication piping Circuit de lubrification
52	Adaptador Adaptador Lanterne
54	Ralo Strainer Crépine
55	Curva inferior Lower curve Courbe inférieur
56	Placa de apoio Support plate Plaque support
58B	Tubo da saída Discharge pipe Tuyau de refoulement
58C	Tubo inferior Lower pipe Tuyau inférieur
58D	Tubo de prolongamento Extension pipe Tuyau intermediaire
58E	Tubo superior Upper pipe Tuyau supérieur

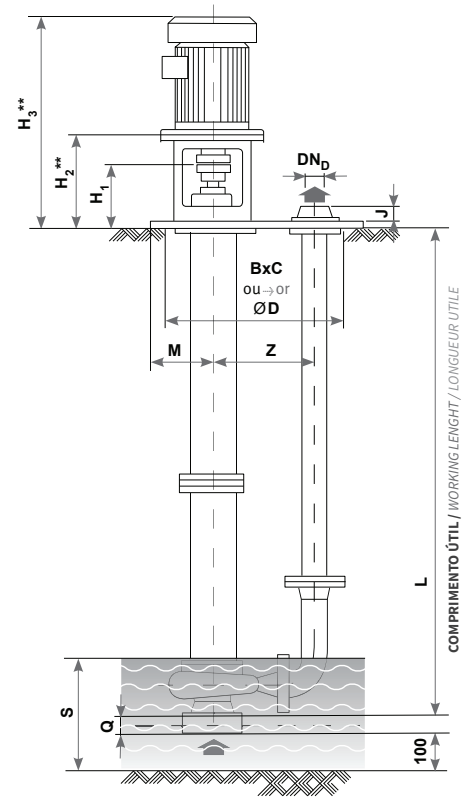


* Variante impulsor semi-aberto / Semi-open impeller variant / Variant roue semi-ouvert

Dimensões (mm)
Dimensions (mm)
Dimensions (mm)

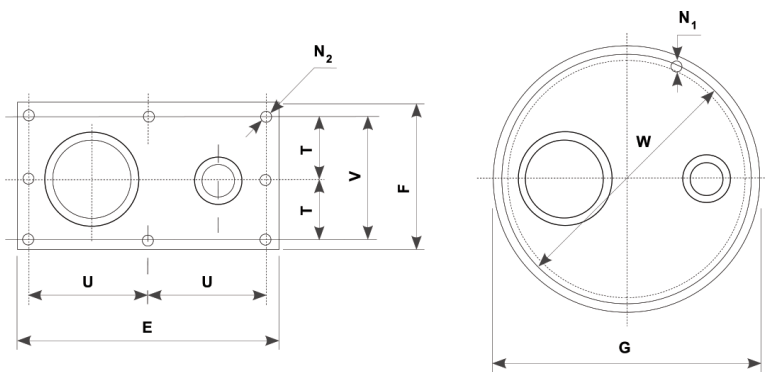
1450 / 2900 rpm - 50Hz

TIPO TYPE	DN _D	BxC	D	ExF	G	H ₁	J	M	N ₁	N ₂	Q	S	T	U	V	W	Z
32-125	40	500x350	500	600x450	645	187	58	200	8xØ14	6xØ14	135	410	-	275	400	600	225
32-160	40	500x350	500	600x450	645	187	58	200	8xØ14	6xØ14	135	410	-	275	400	600	225
32-200	40	500x350	500	600x450	645	187	58	200	8xØ14	6xØ14	135	410	-	275	400	600	225
40-125	50	500x350	500	600x450	645	187	60	200	8xØ14	6xØ14	135	410	-	275	400	600	225
40-160	50	500x350	500	600x450	645	187	60	200	8xØ14	6xØ14	135	430	-	275	400	600	225
40-200	50	500x350	500	600x450	645	187	60	200	8xØ14	6xØ14	135	430	-	275	400	600	225
50-125	65	500x350	500	600x450	645	187	63	200	8xØ14	6xØ14	145	430	-	275	400	600	225
50-160	65	500x350	500	600x450	645	187	63	200	8xØ14	6xØ14	145	430	-	275	400	600	225
50-200	65	500x350	500	600x450	645	187	63	200	8xØ14	6xØ14	145	430	-	275	400	600	225
65-125	80	500x350	500	600x450	645	187	63	200	8xØ14	6xØ14	145	430	-	275	400	600	225
32-250	40	650x450	700	750x550	860	231	58	250	8xØ18	8xØ14	135	450	250	350	500	810	300
40-250	50	650x450	700	750x550	860	231	60	250	8xØ18	8xØ14	135	450	250	350	500	810	300
50-250	65	650x450	700	750x550	860	231	63	250	8xØ18	8xØ14	145	490	250	350	500	810	300
65-160	80	650x450	700	750x550	860	231	63	250	8xØ18	8xØ14	145	460	250	350	500	810	300
65-200	80	650x450	700	750x550	860	231	63	250	8xØ18	8xØ14	145	460	250	350	500	810	300
65-250	80	650x450	700	750x550	860	231	63	250	8xØ18	8xØ14	145	490	250	350	500	810	300
80-160	100	650x450	700	750x550	860	231	68	250	8xØ18	8xØ14	167	515	250	350	500	810	300
80-200	100	650x450	700	750x550	860	231	68	250	8xØ18	8xØ14	167	515	250	350	500	810	300
80-250	100	650x450	700	750x550	860	231	68	250	8xØ18	8xØ14	167	515	250	350	500	810	300
100-200	125	650x450	700	750x550	860	231	70	250	8xØ18	8xØ14	167	515	250	350	500	810	300
100-250	125	900x600	900	1000x700	1075	298	75	340	12xØ18	8xØ18	167	530	325	475	650	1020	400
125-250*	150	900x600	900	1000x700	1075	298	78	340	12xØ18	8xØ18	235	600	325	475	650	1020	400
150-250*	200	900x600	900	1000x700	1075	298	78	340	12xØ18	8xØ18	245	690	325	475	650	1020	400

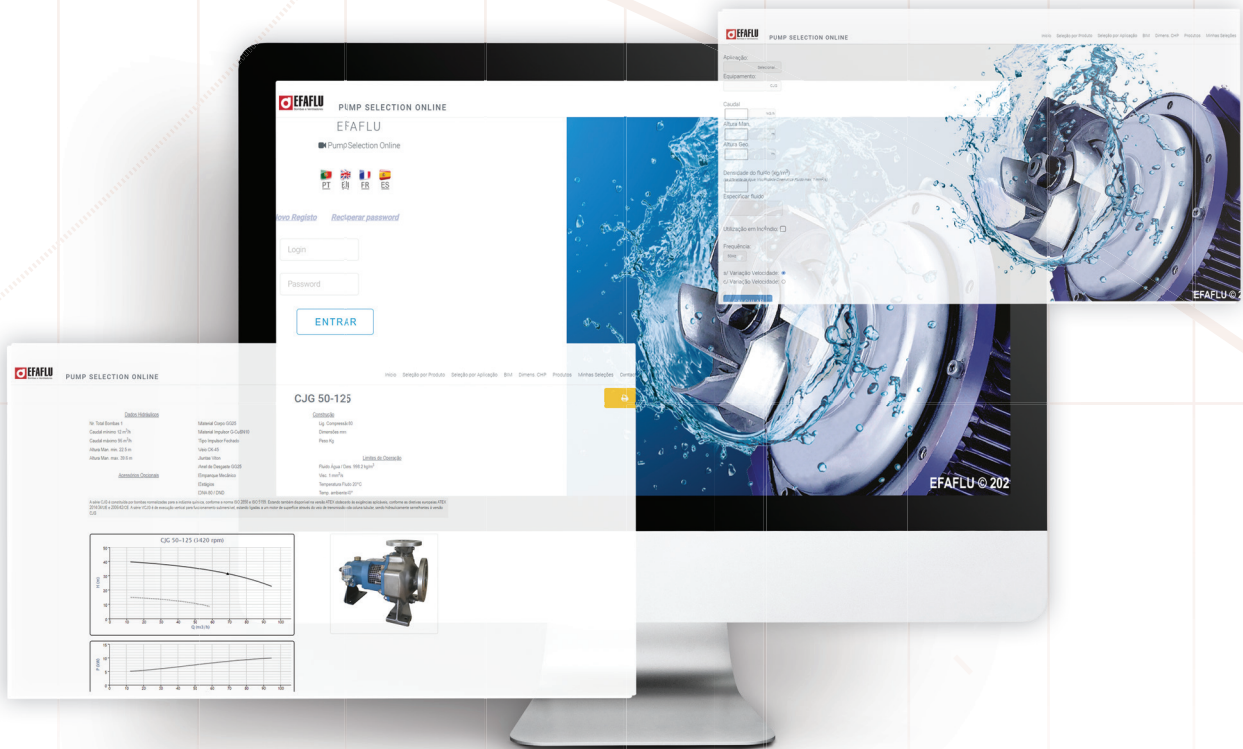


* Só disponível a 1450 rpm / Only available at 1450 rpm / Seulement disponible à 1450rpm

** Variável com o tipo de motor / Change with the motor type / Variable selon le type du moteur



Pump Selector Online



Com o seletor de bombas online da EFAFLU, pode:
 Selecionar o equipamento mais adequado para os seus projetos.
 Obter uma ficha técnica com a performance, materiais e dimensões da bomba selecionada.

With EFAFLU's online pump selector, you can:
 Select the most suitable equipment for your projects.
 Download a technical sheet with the performance, materials and dimensions of the selected pump.

Avec le sélecteur de pompes en ligne d'EFAFLU, vous pouvez :
 Sélectionner l'équipement le plus adapté à vos projets.
 Obtenez une fiche technique indiquant les performances, les matériaux et les dimensions de la pompe sélectionnée.

Aceda a pso.efafllu.pt
 ou digitalize o código QR.

Acess pso.efafllu.pt
 or scan the QR code.

Allez sur pso.efafllu.pt
 ou scannez le code QR.



Serviços de Assistência Técnica

Technical Assistance Services

Services après-vente



TELF: [+351] 252 298 712

TELM: [+351] 964 241 072

sav@efafllu.pt



Aconselhamento técnico
Technical assistance
Conseils techniques



Serviços multimarca
Multibrand service
Services multimarques



Contratos de manutenção
Maintenance contracts
Contracts de maintenance



**Reparações e manutenções
na instalação e em fábrica**
On-site repairs
Réparations à l'installation et en usine



Otimização energética
Energy efficiency
Optimisation énergétique



Disponibilidade de peças de reserva
Spare parts
Pièces de rechange

Contra todos os imprevistos

Against any unforeseen

Contre tous les événements imprévus

A EFAFLU acompanha os seus clientes ao longo de todo o ciclo de vida dos seus sistemas de bombagem e ventilação, desde o projeto até ao fim do tempo previsto da sua exploração. Oferecemos serviços após-venda de monitorização de estado dos equipamentos e reparações de forma a garantir a disponibilidade dos equipamentos quando são precisos.

EFAFLU assists its customers throughout the entire life cycle of their pumping and ventilation systems, from the design to the end of the expected time of their operation. We offer multi-brand after-sale services for monitoring, repairing and optimizing your equipment, nationwide and abroad, to guarantee their availability when they are needed. We also offer technical consultancy in energy optimization of your installation.

Nous proposons des services après-vente multimarques pour le suivi, la réparation et l'optimisation de vos équipements, sur tout le territoire portugais et à l'étranger, afin de garantir votre disponibilité en cas de besoin. Nous fournissons également des conseils techniques sur l'optimisation énergétique de votre installation.

**ANPC**

EMPRESA REGISTADA Nº458

APSEI

ASSOCIAÇÃO PORTUGUESA DE SEGURANÇA

EMPRESA ASSOCIADA Nº 271

SRPCBA

EMPRESA REGISTADA Nº RE-67/RAA

EFAFLU

A **EFAFLU** é uma empresa nacional com mais de 75 anos de experiência, integralmente vocacionada para o desenvolvimento, produção, comercialização, apoio técnico e serviços após-venda de bombas, sistemas de bombagem, ventiladores e geradores. Os nossos produtos são distribuídos em todo o país e no estrangeiro através de parceiros especializados e qualificados.

***EFAFLU** is a portuguese company with more than 75 years of experience, entirely dedicated to development, manufacture, marketing, technical support as well as after-sales service of pumps, pumping systems, fans and generating sets. Our products are distributed throughout Portugal and abroad by specialized and qualified partners.*

***EFAFLU** est une société portugaise avec plus de 75 ans d'expérience, entièrement dédiée au développement, à la fabrication, à la commercialisation, au support technique ainsi qu'au service après-vente de pompes, systèmes de pompage, ventilateurs et groupes électrogènes. Nos produits sont distribués dans tout le Portugal et à l'étranger par des partenaires spécialisés et qualifiés.*

SEDE / HEAD OFFICE / SIÈGE SOCIAL Póvoa de Varzim, Portugal

DELEGAÇÃO SUL / LISBON OFFICE / DÉLÉGATION SUD Cacém, Portugal

SERVIÇO APÓS-VENDA / AFTER-SALES SERVICES / SERVICE APRÈS-VENTE

T [+351] 252 298 700

T [+351] 214 134 700

T [+351] 252 298 712

geral@efaflu.pt

vendassul@efaflu.pt

sav@efaflu.pt

export@efaflu.pt

www.efaflu.pt